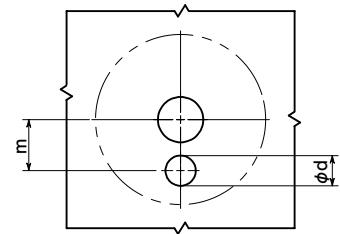


品番	M	Lf min.	H	h	A	A1	B	B1	D	D1	質量 (g)
USAFS-30-60-MT-T-HD	M10	20	84	60	30 ^{-0.25} _{+0.1}	46	27.5	5	46.6	42	615
USAFS-40-70-MT-T-HD	M12	25	99	70	40 ^{-0.3} _{+0.15}	56	30	5	56.8	50	990

単位: mm

● ブラケット設置面の加工

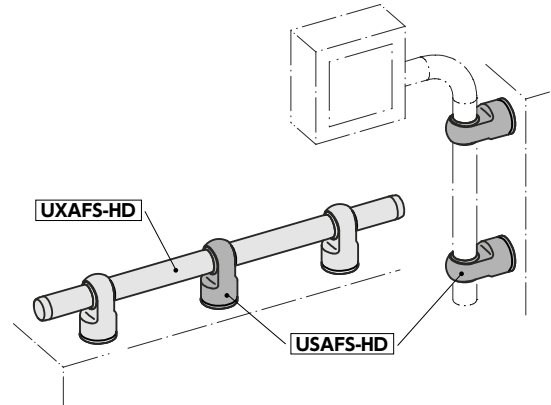


品番	d*1	m
USAFS-30-60-MT-T-HD	8	13.5
USAFS-40-70-MT-T-HD	8	18.5

単位: mm

*1: グラスクリューの操作の穴です。

● 使用例



- **UXAFS-HD** 用のブラケット。衛生管理が求められる食品機械・医薬品機械などの用途に。
- ハイジエニックデザインについては「ハイジエニックファミリー」をご参照ください。
- 本体は耐蝕性にすぐれたSUS304相当のステンレス製。
- 取り付け面・パイプ取り付け穴はシーリングされており、ブラケット内部および取り付け面のすき間に異物や液体が侵入するのを防ぎます。
- グラブスクリューを締めつけることで、クランピングウェッジがパイプとブラケットを固定します。
- A寸法に対応する直径のシャフトやパイプにもご使用いただけます。
- 表面の仕上げはRa0.8 μ m未満。清掃性にすぐれています。
- シールリングは、食品と識別しやすい青色を使用しています。また、米国食品医薬品局 (FDA) の規格に準拠した材料を使用しています。
- EHEDG (欧州衛生工学・設計グループ) が定めるガイドラインに準拠しています。
- DGUV (ドイツ法定災害保険) が定めるガイドラインの認証を取得しています。
- 使用可能温度: -20 $^{\circ}$ C~110 $^{\circ}$ C

● 材質・仕上げ



	USAFS-HD
本体	SUS304相当 ショットブラスト
シールリング	TPU (青) 硬度ショア A95 \pm 5
ワイパー	TPU (青) 硬度ショア A95 \pm 5
クランピングウェッジ	真鍮
グラスクリュー	ステンレス



- 品番指定 ※価格・納期はNBKウェブサイトをご覧ください。

USAFS-30-60-MT-T-HD

