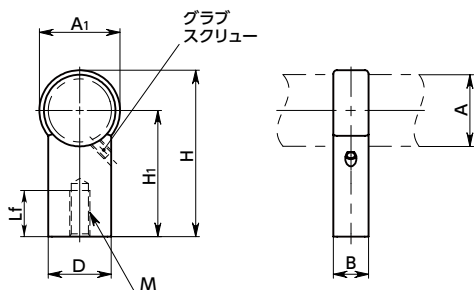
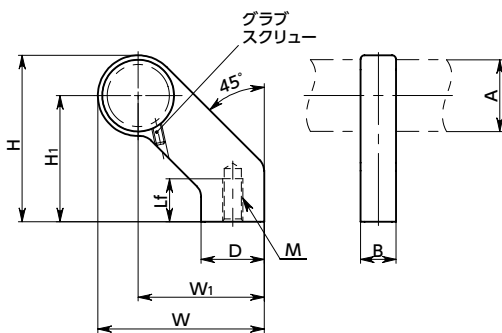


USAF 標準タイプ



USBF 前傾タイプ



USAF-BK



USAF-SG

USBF-SG

- チューブラ取っ手 **USAF** (→ P.xxxx) **UXBF** (→ P.xxxx) 用のブラケット。
- 全長が長い取っ手と組み合わせて使用することで、取っ手をより安定させて取りつけることができます。



- 商品記号により、形状が選択できます。◀1

USAF — 標準タイプ

USBF — オフセットタイプ

- カラーバリエーションは2種類。品番の末尾記号により、選択できます。◀3

末尾記号 **BK** — つや消し黒

末尾記号 **SG** — つや消しシルバー

- 材質・仕上げ



	USAF-BK / USBF-BK	USAF-SG / USBF-SG
ブラケット本体	亜鉛ダイカスト 静電塗装(つや消し黒)	亜鉛ダイカスト 静電塗装(つや消しシルバー)
Grabスクリュー	スチール	スチール
ねじ部	四三酸化鉄皮膜(黒)	四三酸化鉄皮膜(黒)
Grabスクリューパッド	ポリアセタール	ポリアセタール

USAF-BK 標準タイプ・つや消し黒 USAF-SG 標準タイプ・つや消しシルバー

単位: mm

品番	A	A1	B	D	H	H1	Lf	M	質量(g)
USAF-28-BK	28	32	14	25	66	50	15	M8	88
USAF-28-SG	28	32	14	25	66	50	15	M8	88

USBF-BK 前傾タイプ・つや消し黒 USBF-SG 前傾タイプ・つや消しシルバー

単位: mm

品番	A	B	D	H	H1	Lf	M	W	W1	質量(g)
USBF-28-BK	28	14	25	66	50	15	M8	66	50	125
USBF-28-SG	28	14	25	66	50	15	M8	66	50	125

- 品番指定 ※価格・納期はNBKウェブサイトをご覧ください。

USAF-28-BK

