

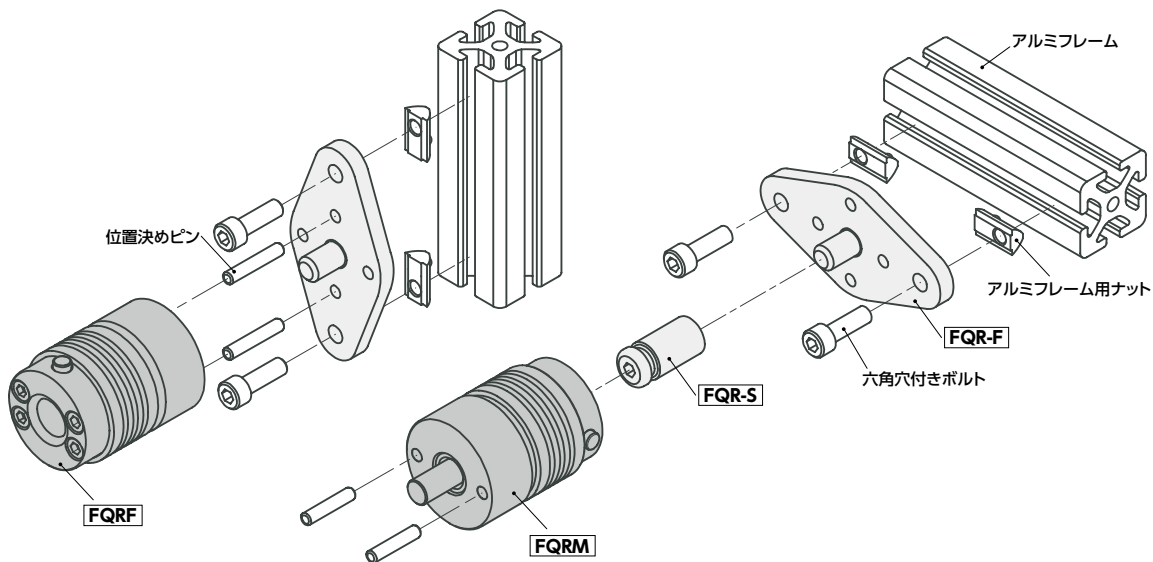
● 材質・仕上げ



	FQR-F
本体	スチール 亜鉛メッキ
六角穴付き皿ボルト	スチール 亜鉛メッキ

品番	d(mm)	対応するタイプ	質量(g)
FQR-F-2-F-ST-ZB	6.05	フィックス	240
FQR-F-2-L-ST-ZB	8.5	フロート	240

● 取り付け



- **FQRF** および **FQR-S** のめねじタイプ専用フランジ。
- 取り付け相手が薄い部材であるなどの理由によってクイックリリースジョイントの使用荷重に耐えられない場合、**FQR-F** を使用することで増強できます。
- アルミフレーム用ナットと組み合わせることで、アルミフレームに取り付けることができます。
*アルミフレーム用ナットは付属していません。
- 位置決めピンを使用することで、クイックリリースジョイントと取り付け相手の意図せぬ回転を防ぐことができます。
*位置決めピンは付属していません。
- 六角穴付き皿ボルトは強度区分8.8以上を満たしています。
(JIS B 1051:2014準拠)

- 品番指定 ※価格・納期はNBKウェブサイトをご覧ください。

FQR-F-2-F-ST-ZB



クリーン洗浄・クリーン梱包
対応不可

ねじカット
対応不可

ゆるみ止め
対応可・別料金

レーザ刻印
対応不可