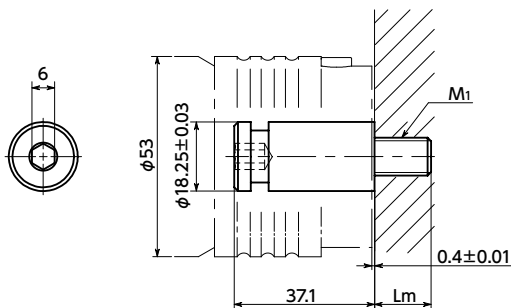
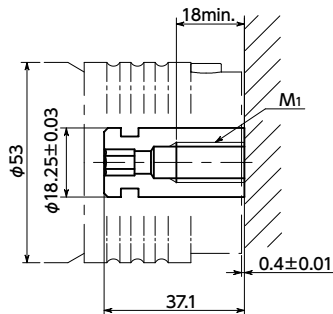




おねじタイプ



めねじタイプ



● 材質・仕上げ



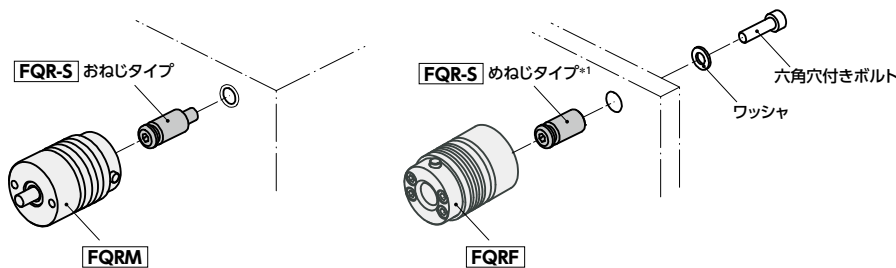
	FQR-S
本体	スチール 亜鉛メッキ

● **FQRM** **FQRF** 専用スタッド。

- クイックリリースジョイントに使用することで、工具不要で部品や機器・装置どうしを位置決め・接続できます。
- おねじタイプ・めねじタイプがあります。
- おねじタイプの取り付け相手のめねじ穴、ナットは強度区分8以上を満たす必要があります。
(JIS B 1052 - 2 : 2014 準拠)
- めねじタイプの取り付けねじは強度区分8.8以上を満たす必要があります。
(JIS B 1051:2014 準拠)

品番 1	M1 (並目)	Lm (mm)	タイプ	質量 (g)
FQR-S-2-M10-M-ST	M10	15	おねじ	80
FQR-S-2-M12-M-ST	M12	18	おねじ	85
FQR-S-2-M10-F-ST	M10	-	めねじ	60
FQR-S-2-M12-F-ST	M12	-	めねじ	55

● 取り付け



*1: **FQR-S** には六角穴付きボルトとワッシャは付属していません。

- 品番指定 ※価格・納期はNBKウェブサイトをご覧ください。

FQR-S-2-M10-M-ST



クリーン洗浄・クリーン梱包 対応不可	ねじカット 対応不可	ゆるみ止め おねじのみ対応可・別料金	レーザ刻印 対応不可
-----------------------	---------------	-----------------------	---------------