

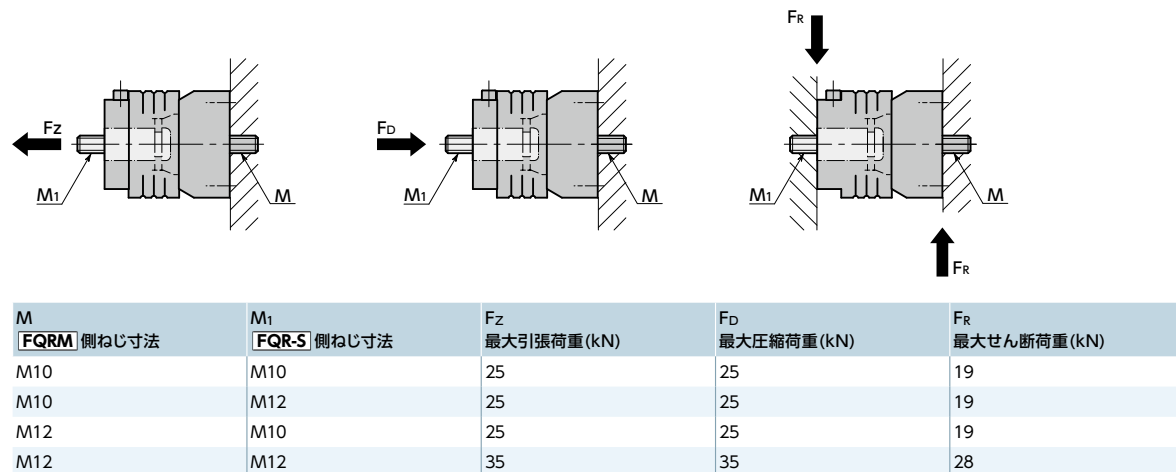
● 材質・仕上げ

	FQRM
本体	アルミニウム アルマイト処理(黒)
ロック機構	スチール 亜鉛メッキ
取り付けねじ	スチール



品番	M(並目)	Lm(mm)	タイプ	質量(g)
FQRM-2N-M10-F-BK	M10	15	フィックス	430
FQRM-2N-M10-L-BK	M10	15	フロート	397
FQRM-2N-M12-F-BK	M12	20	フィックス	437
FQRM-2N-M12-L-BK	M12	20	フロート	390

● 強度



- 専用スタッド **FQR-S** を使用することで、工具不要で部品や機器・装置どうしを位置決め・接続できます。
- 本体は取り付けねじで機器・装置に取り付けます。
- くり返し段取りを行う箇所やドライバーなどの工具が使いにくい箇所に。治具や生産ラインなどに当て板、保護カバー、その他アクセサリを効率的に取り付けることができます。
- ロック状態からロック解除状態への操作はセーフティロックボタンを押しながらスリーブをセーフティロックボタンの方向に移動させます。ロック解除状態からロック状態への操作はスリーブをセーフティロックボタンとは反対の方向に移動させます。
- セーフティロックボタンは意図しないロック解除を防止します。
- ロック解除時には赤いリングが外側に露出するため、作業者がロック解除状態を認識しやすいデザインです。

ロック解除状態



- クイックリリースジョイントは専用スタッド **FQR-S** 接続時に空転します。
- $\phi 6$ の位置決め穴には必要に応じて位置決めピンを取り付けることができます。位置決めピンを使用することで、**FQRM** と取り付け相手の意図せぬ回転を防ぐことができます。
*位置決めピンは付属していません。
- フロートタイプはおねじ部品と本体の間にあそびがあり、同一装置に **FQRM** を複数使用する場合など、ラジアルおよびアキシャル方向のオフセットを補正する必要がある場合に適しています。
- フロートタイプを使用する場合、ラジアル方向のあそびを有効にするために、取り付け相手側のピン穴を **FQRM** のあそびに合わせて大きくする必要があります。
- フィックスタイプにはおねじ部品と本体の間のあそびがありません。
- 取り付けねじは強度区分8.8以上を満たしています。(JIS B 1051:2014 準拠)
- 使用可能温度：-30℃~120℃

⚠ 使用上の注意

- 機器・装置は強度の表の荷重に耐えられる範囲で設計してください。
- 取り付け相手側のめねじヤインサートナットは強度区分8以上のものを使用してください。
- アプリケーションによって追加の安全措置を講じてください。



● 関連商品

専用のスタッド **FQR-S** があります。



専用のフランジ **FQR-F** があります。

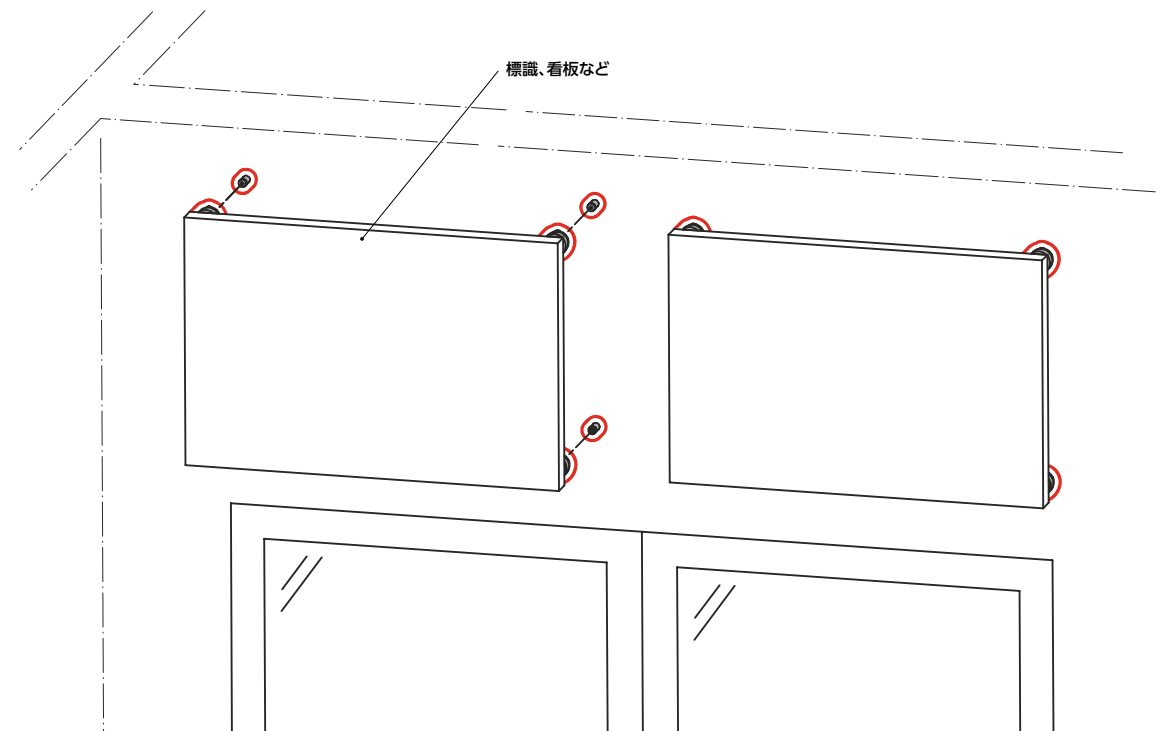
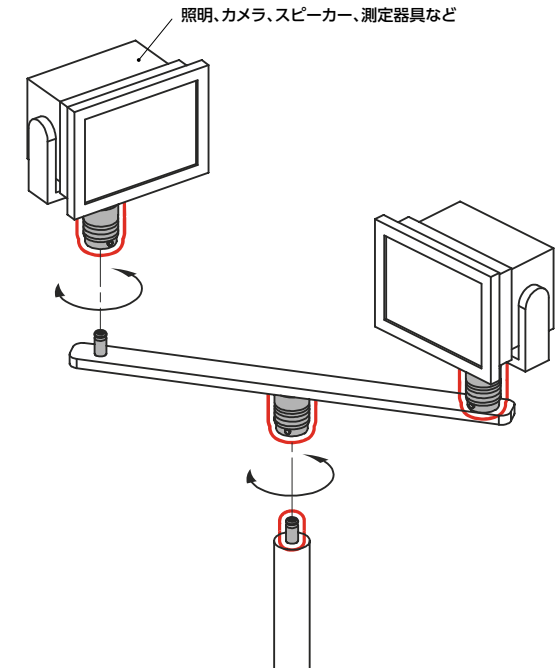
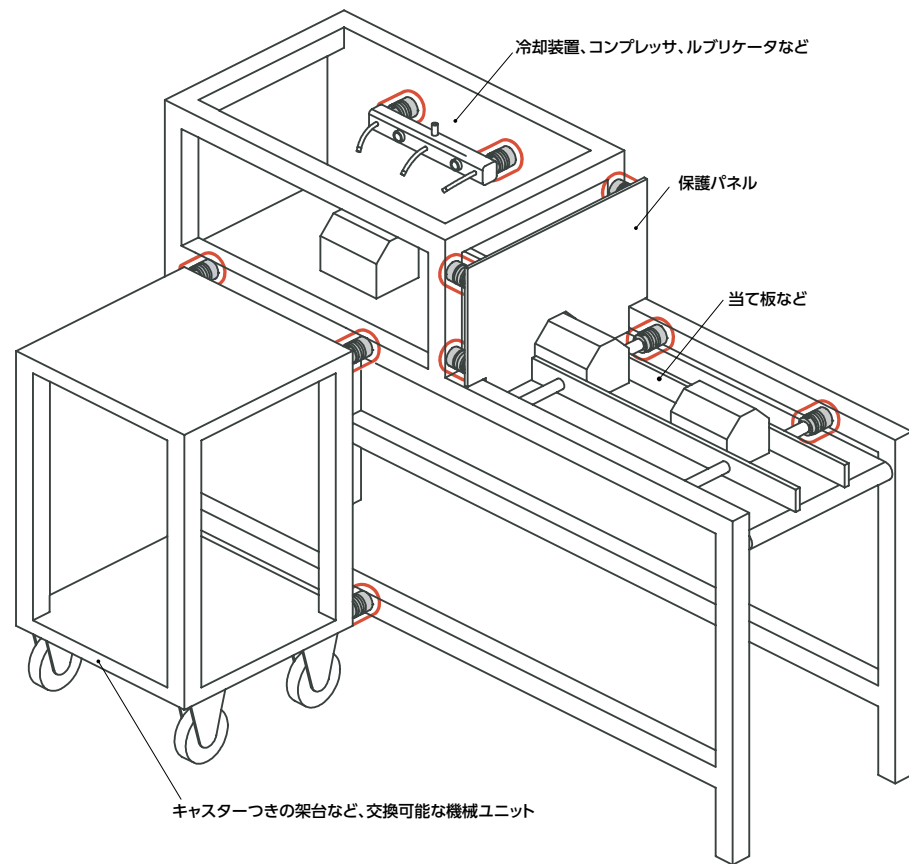
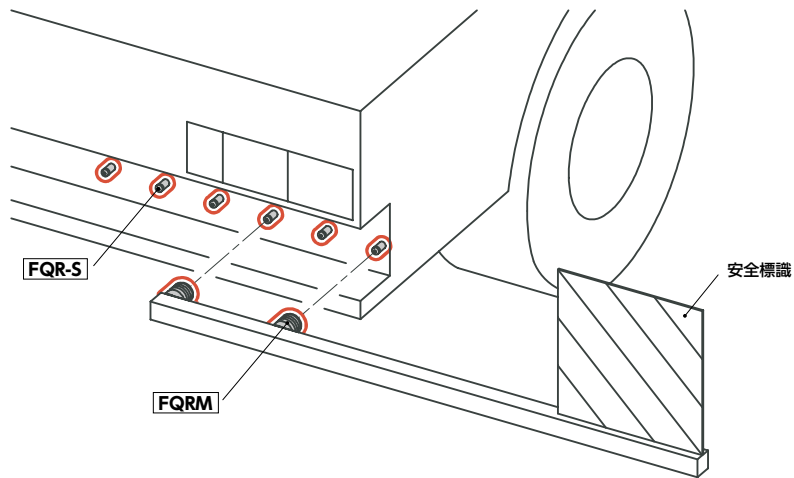


● 品番指定 ※価格・納期はNBKウェブサイトをご覧ください。

FQRM-2N-M10-F-BK



● 使用例



● 取り付け

