

構造

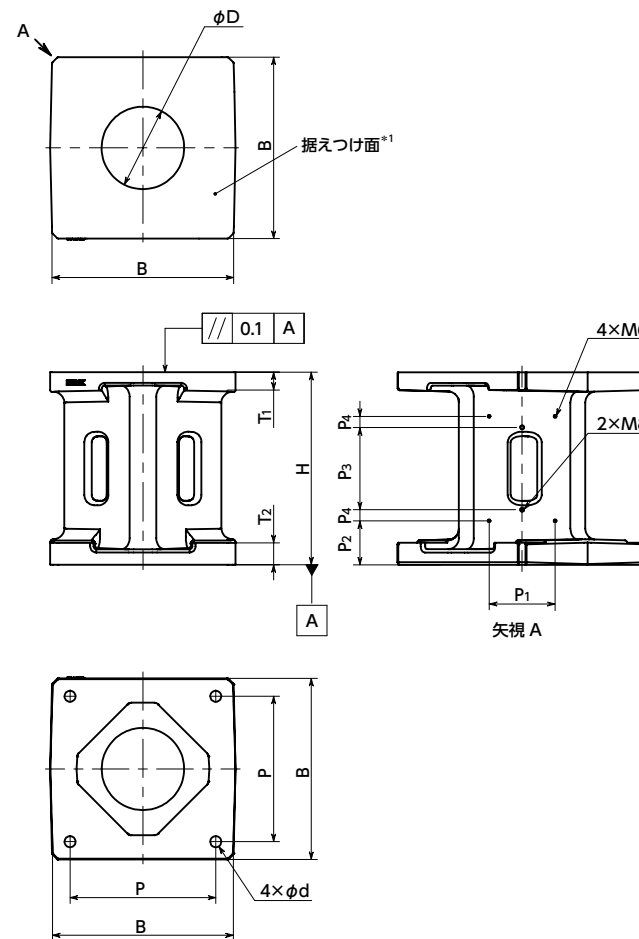
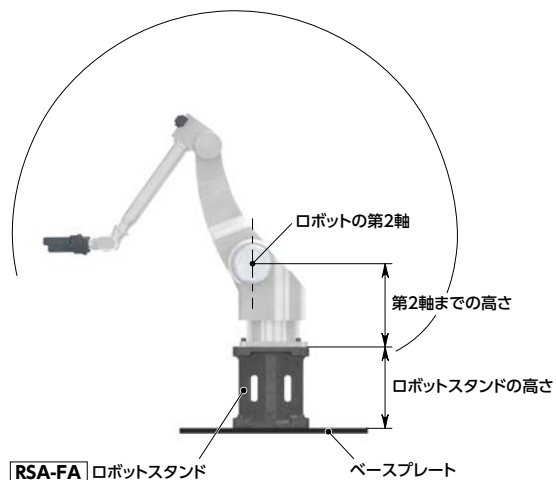


● 材質・仕上げ

	<b>RSA-FA</b>
本体	FC250 塗装(青色)



- ロボットの据えつけ高さを調節する鋳鉄製架台です。
- 可搬重量3kg~25kgのファナック製ロボットに対応しています。
- ロボットベースの基準面を当てて位置決めするための突き当て部を設けています。  
\* 適用ロボットによっては、ピンで位置決めをする場合があります。
- ロボットスタンド側面のねじ穴は、空気圧機器などの取りつけにご利用できます。
- 特殊仕様の商品にも対応します。コンタクトセンターへお問い合わせください。



\*1: 据えつけ面の仕様はロボット機種により異なります。「選定表」を参照ください。

単位: mm

品番	B	H	D	d	P	T <sub>1</sub>	T <sub>2</sub>	P <sub>1</sub>	P <sub>2</sub>	P <sub>3</sub>	P <sub>4</sub>	質量 (kg)
RSA-FA-180-400-A	180	400	60	10	150	19	18	60	80	120	60	18.2
RSA-FA-180-700-A	180	700	60	10	150	19	18	60	80	120	210	27.9
RSA-FA-180-400-B	180	400	60	10	150	19	18	60	80	120	60	18.2
RSA-FA-180-700-B	180	700	60	10	150	19	18	60	80	120	210	27.9
RSA-FA-224-300-A	224	300	80	12	180	20	20	60	80	120	10	21.1
RSA-FA-224-400-A	224	400	80	12	180	20	20	60	80	120	60	25.2
RSA-FA-224-500-A	224	500	80	12	180	20	20	60	80	120	110	29.3
RSA-FA-224-600-A	224	600	80	12	180	20	20	60	80	120	160	33.4
RSA-FA-224-300-B	224	300	80	12	180	20	20	60	80	120	10	21.0
RSA-FA-224-400-B	224	400	80	12	180	20	20	60	80	120	60	25.1
RSA-FA-224-500-B	224	500	80	12	180	20	20	60	80	120	110	29.2
RSA-FA-224-600-B	224	600	80	12	180	20	20	60	80	120	160	33.3
RSA-FA-224-300-C	224	300	80	12	180	20	20	60	80	120	10	21.0
RSA-FA-224-400-C	224	400	80	12	180	20	20	60	80	120	60	25.1
RSA-FA-224-500-C	224	500	80	12	180	20	20	60	80	120	110	29.2
RSA-FA-224-600-C	224	600	80	12	180	20	20	60	80	120	160	33.3
RSA-FA-224-300-D	224	300	80	12	180	20	20	60	80	120	10	21.4
RSA-FA-224-400-D	224	400	80	12	180	20	20	60	80	120	60	25.5
RSA-FA-224-500-D	224	500	80	12	180	20	20	60	80	120	110	29.6
RSA-FA-224-600-D	224	600	80	12	180	20	20	60	80	120	160	33.7

単位: mm

品番	B	H	D	d	P	T <sub>1</sub>	T <sub>2</sub>	P <sub>1</sub>	P <sub>2</sub>	P <sub>3</sub>	P <sub>4</sub>	質量 (kg)
RSA-FA-224-300-E	224	300	80	12	180	20	20	60	80	120	10	21.3
RSA-FA-224-400-E	224	400	80	12	180	20	20	60	80	120	60	25.3
RSA-FA-224-500-E	224	500	80	12	180	20	20	60	80	120	110	29.4
RSA-FA-224-600-E	224	600	80	12	180	20	20	60	80	120	160	33.5
RSA-FA-330-350-A	330	350	150	22	265	32	40	120	80	150	20	60.1
RSA-FA-330-450-A	330	450	150	22	265	32	40	120	80	150	70	68.3
RSA-FA-330-550-A	330	550	150	22	265	32	40	120	80	150	120	76.4
RSA-FA-330-350-B	330	350	150	22	265	32	40	120	80	150	20	60.5
RSA-FA-330-450-B	330	450	150	22	265	32	40	120	80	150	70	68.4
RSA-FA-330-550-B	330	550	150	22	265	32	40	120	80	150	120	76.8
RSA-FA-330-350-C	330	350	150	22	265	32	40	120	80	150	20	60.2
RSA-FA-330-450-C	330	450	150	22	265	32	40	120	80	150	70	68.4
RSA-FA-330-550-C	330	550	150	22	265	32	40	120	80	150	120	76.5
RSA-FA-330-350-D	330	350	150	22	265	32	40	120	80	150	20	60.9
RSA-FA-330-450-D	330	450	150	22	265	32	40	120	80	150	70	68.8
RSA-FA-330-550-D	330	550	150	22	265	32	40	120	80	150	120	76.4

● 品番指定 ※価格・納期はNBKウェブサイトをご覧ください。

**RSA-FA-224-400-A**



# RSA-FA ロボットスタンド - ファナック製ロボット対応 意匠登録済

● 選定表

下表を参考に、ロボットの機種名からロボットスタンドを選定してください。

その他の位置決め方法や下表に記載していないロボットに合わせた追加加工にも対応します。

コンタクトセンターへお問い合わせください。

ロボット機種名 FANUC*1 Robot	ロボットスタンド品番 ◀1	高さ*2 (mm)	ロボット据えつけ面の仕様
CRX-5iA	RSA-FA-180 - 400-A RSA-FA-180 - 700-A	585 885	<p>●ピンは付属していません。</p>
LR Mate 200iD/4S LR Mate 200iD/4SC LR Mate 200iD/4SH ER-4iA LR Mate 4 - 6D LR Mate 4 - 6D Entry	RSA-FA-180 - 400-B RSA-FA-180 - 700-B	585 885	<p>●図中のグレー部分は、位置決めするための突き当て部(高さ5mm)です。</p>
LR Mate 200iD LR Mate 200iD/7H LR Mate 200iD/7L LR Mate 200iD/14L ARC Mate 50iD ARC Mate 50iD/7L LR Mate7 - 7D LR Mate7 - 7D-5X LR Mate7 - 9D LR Mate14 - 9D	RSA-FA-224 - 300-A RSA-FA-224 - 400-A RSA-FA-224 - 500-A RSA-FA-224 - 600-A	630 730 830 930	<p>●図中のグレー部分は、位置決めするための突き当て部(高さ5mm)です。</p>
CRX-10iA CRX-10iA/L CRX-20iA/L	RSA-FA-224 - 300-B RSA-FA-224 - 400-B RSA-FA-224 - 500-B RSA-FA-224 - 600-B	545 645 745 845	<p>●ピンは付属していません。</p>

\*1: FANUCはファナック株式会社の登録商標です。

\*2: ロボットスタンド「RSA-FA」にロボットを据えつけた状態における、設置面からロボット第2軸までの高さです。(ベースプレートを除く)

●底面分線盤タイプには対応していません。

ロボット機種名 FANUC*1 Robot	ロボットスタンド品番 ◀1	高さ*2 (mm)	ロボット据えつけ面の仕様
LR-10iA LR Mate 10iA	RSA-FA-224 - 300-C RSA-FA-224 - 400-C RSA-FA-224 - 500-C RSA-FA-224 - 600-C	700 800 900 1000	<p>●図中のグレー部分は、位置決めするための突き当て部(高さ5mm)です。</p>
SR-3iA	RSA-FA-224 - 300-D RSA-FA-224 - 400-D RSA-FA-224 - 500-D RSA-FA-224 - 600-D	-	<p>●図中のグレー部分は、位置決めするための突き当て部(高さ5mm)です。</p>
SR-6iA	RSA-FA-224 - 300-E RSA-FA-224 - 400-E RSA-FA-224 - 500-E RSA-FA-224 - 600-E	-	<p>●図中のグレー部分は、位置決めするための突き当て部(高さ5mm)です。</p>

\*1: FANUCはファナック株式会社の登録商標です。

\*2: ロボットスタンド「RSA-FA」にロボットを据えつけた状態における、設置面からロボット第2軸までの高さです。(ベースプレートを除く)

●底面分線盤タイプには対応していません。

ロボット機種名 FANUC*1 Robot	ロボットスタンド品番*1	高さ*2(mm)	ロボット据えつけ面の仕様
M-10iA/7L M-10iA/8L M-10iA/10M M-10iA/10MS M-10iA/12 M-10iA/12S ARC Mate 100iC/7L ARC Mate 100iC/8L ARC Mate 100iC/12 ARC Mate 100iC/12S	RSA-FA-330 - 350-A RSA-FA-330 - 450-A RSA-FA-330 - 550-A	800 900 1000	<p>● 図中のグレー部分は、位置決めするための突き当て部(高さ5mm)です。</p>
CR-4iA CR-7iA CR-7iA/L CR-14iA/L	RSA-FA-330 - 350-B RSA-FA-330 - 450-B RSA-FA-330 - 550-B	807 907 1007	<p>*3: ロボットを据えつけたとき、ロボット第1軸の回転軸中心とロボットスタンドの中心が正面側へ15mmオフセットします。</p> <p>● 図中のグレー部分は、位置決めするための突き当て部(高さ5mm)です。</p>
CRX-25iA CRX-30iA	RSA-FA-330 - 350-C RSA-FA-330 - 450-C RSA-FA-330 - 550-C	720 820 920	<p>● 図中のグレー部分は、位置決めするための突き当て部(高さ5mm)です。</p>
SR-12iA SR-20iA	RSA-FA-330 - 350-D RSA-FA-330 - 450-D RSA-FA-330 - 550-D	-	<p>● 図中のグレー部分は、位置決めするための突き当て部(高さ5mm)です。</p>

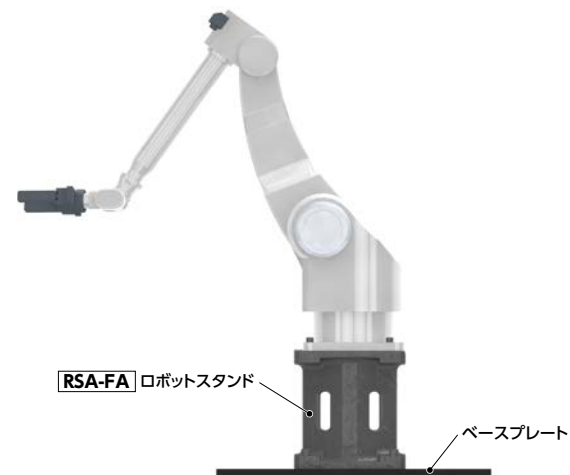
\*1: FANUCはファナック株式会社の登録商標です。

\*2: ロボットスタンド[RSA-FA]にロボットを据えつけた状態における、設置面からロボット第2軸までの高さです。(ベースプレートを除く)

●底面分線盤タイプには対応していません。

**⚠ 使用上の注意**

- ロボットスタンドはベースプレート上に設置してください。ベースプレートの仕様はロボットの取扱説明書をご参照ください。または、ロボットメーカーにお問い合わせください。



- ロボットとロボットスタンド、ロボットスタンドとベースプレートの締結に使用するねじは、強度区分12.9ではめあい長さは1.5d以上を目安にしてください。
- ロボット据えつけ面の傾きをロボットメーカーの推奨値以内にしてください。
- NBKの鋳出し文字がある面とロボットの正面を合わせてください。

