

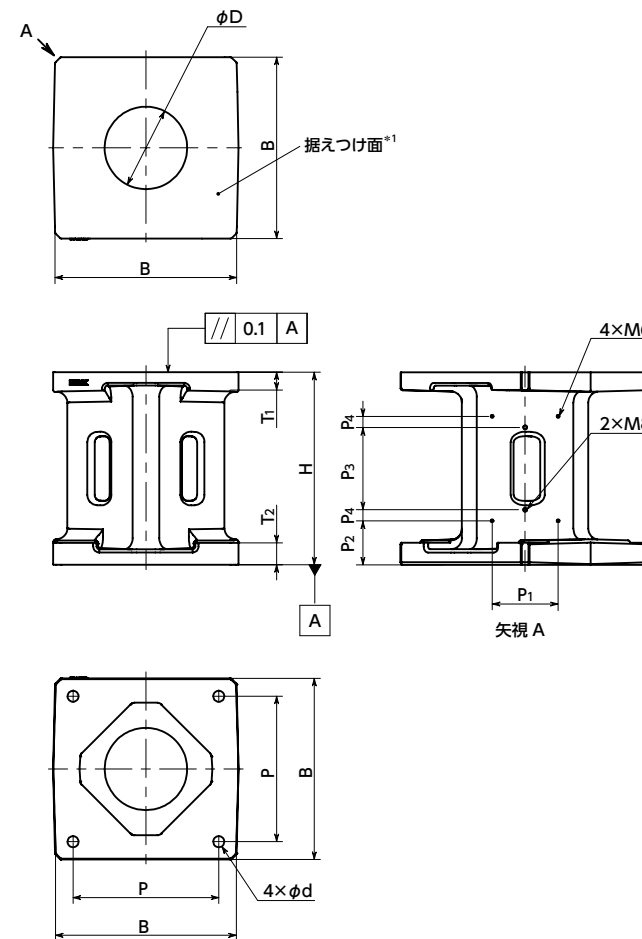
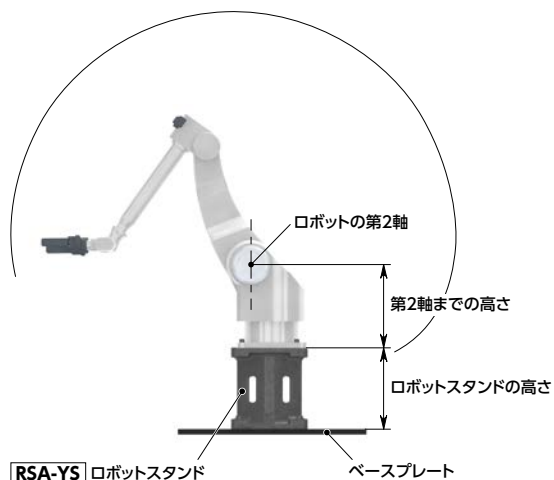
構造



● 材質・仕上げ

	RSA-YS	
本体	FC250 塗装(青色)	

- ロボットの据えつけ高さを調節する鋳鉄製架台です。
- ロボットの据えつけ高さを300mm~600mm高くします。
- 可搬重量3kg~12kgの安川電機製ロボットに対応しています。
- ロボットベースの基準面を当てて位置決めするための突き当て部を設けています。
* 適用ロボットによっては、ピンで位置決めをする場合があります。
- ロボットスタンド側面のねじ穴は、空気圧機器などの取りつけにご利用できます。
- 特殊仕様の商品にも対応します。コンタクトセンターへお問い合わせください。



*1: 据えつけ面の仕様はロボット機種により異なります。「選定表」を参照ください。

品番	B	H	D	d	P	T ₁	T ₂	P ₁	P ₂	P ₃	P ₄	質量 (kg)
RSA-YS-224-300-A	224	300	80	12	180	20	20	60	80	120	10	21.2
RSA-YS-224-400-A	224	400	80	12	180	20	20	60	80	120	60	25.3
RSA-YS-224-500-A	224	500	80	12	180	20	20	60	80	120	110	29.4
RSA-YS-224-600-A	224	600	80	12	180	20	20	60	80	120	160	33.5
RSA-YS-224-300-B	224	300	80	12	180	20	20	60	80	120	10	21.0
RSA-YS-224-400-B	224	400	80	12	180	20	20	60	80	120	60	25.1
RSA-YS-224-500-B	224	500	80	12	180	20	20	60	80	120	110	29.2
RSA-YS-224-600-B	224	600	80	12	180	20	20	60	80	120	160	33.3
RSA-YS-224-300-C	224	300	80	12	180	20	20	60	80	120	10	21.2
RSA-YS-224-400-C	224	400	80	12	180	20	20	60	80	120	60	25.3
RSA-YS-224-500-C	224	500	80	12	180	20	20	60	80	120	110	29.4
RSA-YS-224-600-C	224	600	80	12	180	20	20	60	80	120	160	33.5
RSA-YS-224-300-D	224	300	80	12	180	20	20	60	80	120	10	21.0
RSA-YS-224-400-D	224	400	80	12	180	20	20	60	80	120	60	25.1
RSA-YS-224-500-D	224	500	80	12	180	20	20	60	80	120	110	29.1
RSA-YS-224-600-D	224	600	80	12	180	20	20	60	80	120	160	33.3
RSA-YS-224-300-E	224	300	80	12	180	20	20	60	80	120	10	21.0
RSA-YS-224-400-E	224	400	80	12	180	20	20	60	80	120	60	25.1
RSA-YS-224-500-E	224	500	80	12	180	20	20	60	80	120	110	29.2
RSA-YS-224-600-E	224	600	80	12	180	20	20	60	80	120	160	33.3

品番	B	H	D	d	P	T ₁	T ₂	P ₁	P ₂	P ₃	P ₄	質量 (kg)
RSA-YS-330-350-A	330	347	150	22	265	32	40	120	80	150	20	58.8
RSA-YS-330-450-A	330	447	150	22	265	32	40	120	80	150	70	64.6
RSA-YS-330-550-A	330	547	150	22	265	32	40	120	80	150	120	74.5
RSA-YS-330-350-B	330	350	150	22	265	32	40	120	80	150	20	59.9
RSA-YS-330-450-B	330	450	150	22	265	32	40	120	80	150	70	68.1
RSA-YS-330-550-B	330	550	150	22	265	32	40	120	80	150	120	76.2

● 品番指定 ※価格・納期はNBKウェブサイトをご覧ください。

RSA-YS-224-400-A

● 選定表

下表を参考に、ロボットの機種名からロボットスタンドを選定してください。

その他の位置決め方法や下表に記載していないロボットに合わせた追加加工にも対応します。

コンタクトセンターへお問い合わせください。

ロボット機種名 MOTOMAN*1 Robot	ロボットスタンド品番 ◀1	高さ*2 (mm)	ロボット据えつけ面の仕様
MOTOMAN-GP4	RSA-YS-224 - 300-A RSA-YS-224 - 400-A RSA-YS-224 - 500-A RSA-YS-224 - 600-A	660 760 860 960	<p>● 図中のグレー部分は、位置決めするための突き当て部 (高さ5mm) です。</p>
MOTOMAN-GP7 MOTOMAN-GP8 MOTOMAN-AR900 MOTOMAN-AR700	RSA-YS-224 - 300-B RSA-YS-224 - 400-B RSA-YS-224 - 500-B RSA-YS-224 - 600-B	660 760 860 960	<p>● ピンは付属していません。</p>
MOTOMAN-MH3F	RSA-YS-224 - 300-C RSA-YS-224 - 400-C RSA-YS-224 - 500-C RSA-YS-224 - 600-C	590 690 790 890	<p>● 図中のグレー部分は、位置決めするための突き当て部 (高さ5mm) です。</p>
MOTOMAN-SG400	RSA-YS-224 - 300-D RSA-YS-224 - 400-D RSA-YS-224 - 500-D RSA-YS-224 - 600-D	-	<p>● ピンは付属していません。</p>

*1: MOTOMANは株式会社安川電機の登録商標です。

*2: ロボットスタンド[RSA-YS]にロボットを据えつけた状態における、設置面からロボット第2軸までの高さです。(ベースプレートを除く)

● 給電ケーブル底面出しタイプには対応していません。

ロボット機種名 MOTOMAN*1 Robot	ロボットスタンド品番 ◀1	高さ*2 (mm)	ロボット据えつけ面の仕様
MOTOMAN-SG650	RSA-YS-224 - 300-E RSA-YS-224 - 400-E RSA-YS-224 - 500-E RSA-YS-224 - 600-E	-	<p>● ピンは付属していません。</p>
MOTOMAN-GP12 MOTOMAN-AR1440 MOTOMAN-AR1440E	RSA-YS-330 - 350-A RSA-YS-330 - 450-A RSA-YS-330 - 550-A	797 897 997	<p>● 図中のグレー部分は、位置決めするための突き当て部 (高さ8mm) です。</p>
MOTOMAN-HC10DTP MOTOMAN-HC10SDTP	RSA-YS-330 - 350-B RSA-YS-330 - 450-B RSA-YS-330 - 550-B	625 725 825	<p>● 図中のグレー部分は、位置決めするための突き当て部 (高さ5mm) です。</p>

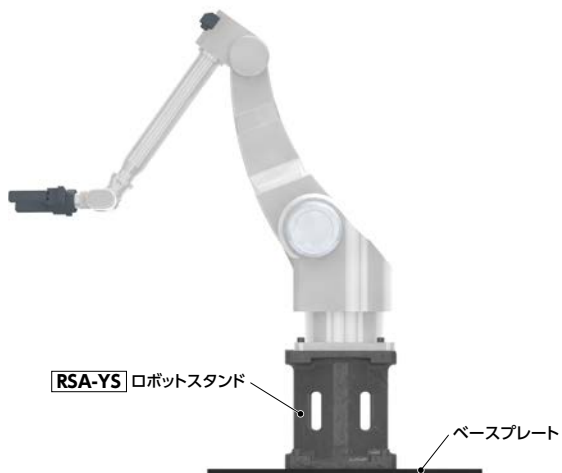
*1: MOTOMANは株式会社安川電機の登録商標です。

*2: ロボットスタンド[RSA-YS]にロボットを据えつけた状態における、設置面からロボット第2軸までの高さです。(ベースプレートを除く)

● 給電ケーブル底面出しタイプには対応していません。

⚠ 使用上の注意

- ロボットスタンドはベースプレート上に設置してください。ベースプレートの仕様はロボットの取扱説明書をご参照ください。または、ロボットメーカーにお問い合わせください。



- ロボットとロボットスタンド、ロボットスタンドとベースプレートの締結に使用するねじは、強度区分12.9ではめあい長さは1.5d以上を目安にしてください。
- ロボット据えつけ面の傾きをロボットメーカーの推奨値以内にしてください。
- NBKの鋳出し文字がある面とロボットの正面を合わせてください。この位置関係でロボット据えつけ面の仕様を設計しています。

