

RSB-DE ロボットスタンド - デンソーウェーブ製ロボット対応

構造

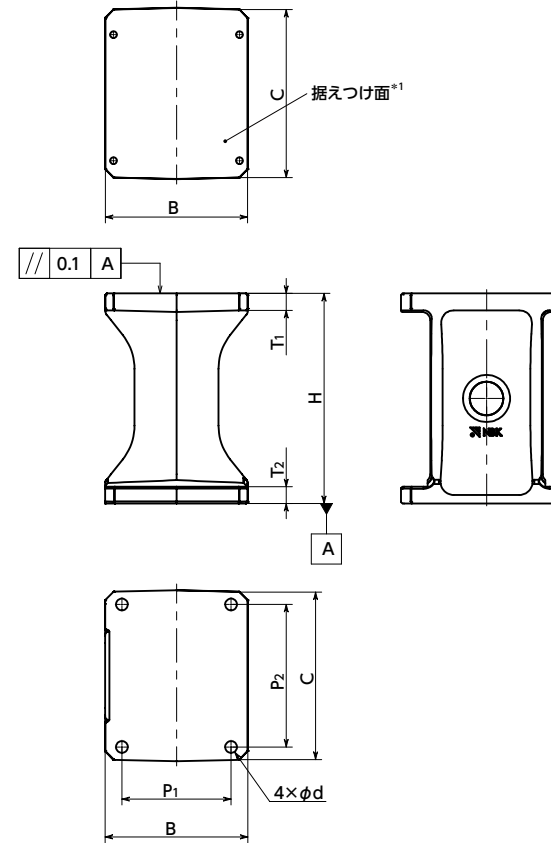


- ロボットの据えつけ高さを調節する鋳鉄製架台です。
- ロボットの据えつけ高さを150・200・250mm高くします。
- 装置機内やライン内へのロボットの据えつけに。
- 可搬重量3kgのデンソーウェーブ製ロボットに対応しています。
- 位置決め用のピン穴を設けています。
- 特殊仕様の商品にも対応します。コンタクトセンターへお問い合わせください。

● 材質・仕上げ



RSB-DE	
本体	FC250 塗装(灰色)



*1: 据えつけ面の仕様はロボット機種により異なります。「選定表」を参照ください。

品番	B	C	H	d	P1	P2	T1	T2	質量(kg)
RSB-DE-170R-150-A	170	200	150	14	130	170	20	20	13.4
RSB-DE-170R-200-A	170	200	200	14	130	170	20	20	15.1
RSB-DE-170R-250-A	170	200	250	14	130	170	20	20	16.7

単位: mm

● 品番指定 ※価格・納期はNBKウェブサイトをご覧ください。

RSB-DE-170R-200-A




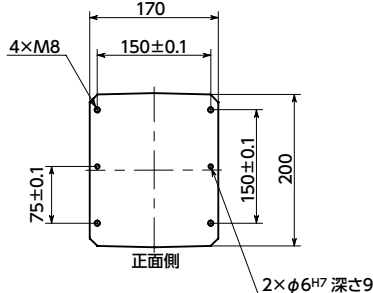
RSB-DE ロボットスタンド - デンソーウェーブ製ロボット対応

● 選定表

下表を参考に、ロボットの機種名からロボットスタンドを選定してください。


その他の位置決め方法や下表に記載していないロボットに合わせた追加加工にも対応します。

コンタクトセンターへお問い合わせください。

ロボット機種名 DENSO Robot*1	ロボットスタンド品番 	ロボット据えつけ面の仕様
LPH040A1	RSB-DE-170R-150-A RSB-DE-170R-200-A RSB-DE-170R-250-A	 <p>●ピンは付属していません。</p>

*1: DENSO Robotは株式会社デンソーの登録商標です。

●コネクタパネル底面タイプには対応していません。

 使用上の注意

- ロボットとロボットスタンド、ロボットスタンドとベースプレートの締結に使用するねじは、強度区分12.9ではめあい長さは1.5d以上を目安にしてください。
- ロボット据えつけ面のねじ穴を貫通穴にできない場合の有効ねじ深さは、T1寸法になります。
- ロボット据えつけ面の傾きをロボットメーカーの推奨値以内にしてください。
- NBKの鋳出し文字がある面に向かって左側の面とロボットの正面を合わせてください。この位置関係でロボット据えつけ面の仕様を設計しています。

