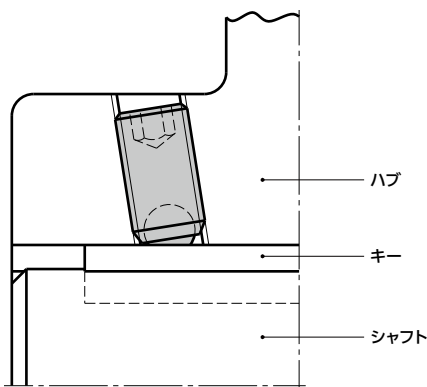


● 使用例

回転体のハブとシャフトの固定に。



● 品番指定 ※価格・納期はNBKウェブサイトをご覧ください。

- ねじ込み量の微調整が容易な細目ねじタイプのクランピングスクリュー。
- 平面ボールによる面接触。ワークを傷つけません。
- ボールはフレキシブルに回転。相手が傾斜面でも確実にクランプします。
- ツールホルダの止めねじや圧力ピース・ストッパなどに。
- ねじの呼び・長さ・表面処理など、特殊仕様の商品も製作します。コンタクトセンターへお問い合わせください。

● 材質・仕上げ



	SCS-F-F
ねじ部	SCM435 四三酸化鉄皮膜(黒)
ボール	SUJ2(硬度62 - 67HRC)

SCS-M6F-25-F



単位: mm

品番	M(細目)		L	D	d(参考値)	B	許容荷重(N)	質量(g)
	ねじの呼び	ピッチ						
SCS-M6F-10-F	M6	0.75	10	4	3.1	3	9000	1.5
SCS-M6F-16-F	M6	0.75	16	4	3.1	3	9000	2.5
SCS-M6F-20-F	M6	0.75	20	4	3.1	3	9000	3.4
SCS-M6F-25-F	M6	0.75	25	4	3.1	3	9000	4
SCS-M8F-12-F	M8	1	12	5.56	4.4	4	15000	3.2
SCS-M8F-20-F	M8	1	20	5.56	4.4	4	15000	5.7
SCS-M8F-25-F	M8	1	25	5.56	4.4	4	15000	7.7
SCS-M8F-30-F	M8	1	30	5.56	4.4	4	15000	9
SCS-M10F-16-F	M10	1	16	7	5.9	5	24000	7
SCS-M10F-20-F	M10	1	20	7	5.9	5	24000	9.5
SCS-M10F-25-F	M10	1	25	7	5.9	5	24000	11
SCS-M10F-35-F	M10	1	35	7	5.9	5	24000	16
SCS-M12F-20-F	M12	1.5	20	8.5	7.1	6	30000	12.5
SCS-M12F-30-F	M12	1.5	30	8.5	7.1	6	30000	20
SCS-M12F-40-F	M12	1.5	40	8.5	7.1	6	30000	28

クリーン洗浄・クリーン梱包 → P.0000

対応不可

ねじ組み合わせ → P.0000

対応不可

ねじカット → P.0000

対応不可

ゆるみ止め → P.0000

対応可・別料金