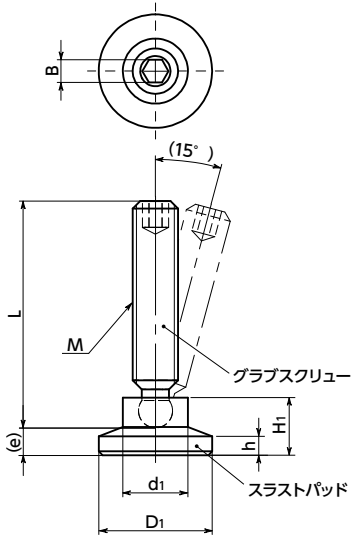


SGBS-SBP/SGBS-SBPS スラストパッドつきグラブスクリュー(ステンレス製グラブスクリュー) - ボールポイントタイプ

SUS ステンレス



● 材質・仕上げ

	SGBS-SBP プラスチック製スラストパッド	SGBS-SBPS ステンレス製スラストパッド
グラブスクリュー	SUS303	SUS303
スラストパッド	ポリアセタール(つや消し黒)	SUS303
Oリング	-	フッ素ゴム



- スラストパッド付きのグラブスクリュー。
- ワークの締めつけや、位置決め・ストップなどの用途に使用できます。
- レバー・ノブなどに組みつけてご使用ください。
- **SGBS-SBP** のパッドはプラスチック製のため、ワークを傷つけません。
- **SGBS-SBPS** はグラブスクリュー・スラストパッド共にステンレス製のため、耐蝕性にすぐれています。
- スラストパッドはグラブスクリューに対して、約15°まで傾きます。ワークの表面が不均一あるいは傾いている場合に効果的です。
- グラブスクリューとスラストパッドは組みつけ前の状態で出荷します。グラブスクリューをスラストパッドにまっすぐ押し込むだけで組みつけができます。
- 品番指定 ※価格・納期はNBKウェブサイトをご覧ください。

SGBS-M6-30-SBPS25

① ② ①
 グラブスクリューとスラストパッドは組みつけ前の状態で出荷します。
 ② ねじ長さLは表に●の記載があるサイズから選択してください。

寸法

品番 ① プラスチック製スラストパッド	品番 ① ステンレス製スラストパッド	M(並目)		D1	d1	B	H1	h	e	質量(g)
		ねじの呼び	ピッチ							
SGBS-M6-SBP15		M6	1	15	8.6	3	7.6	2.5	3.6	7.6 - 12
SGBS-M6-SBP18		M6	1	18	10.8	3	9.2	2.5	5.2	8.6 - 13
SGBS-M6-SBP21	SGBS-M6-SBPS21	M6	1	21	12.8	3	10	3	6	9.6 - 14
SGBS-M6-SBP25	SGBS-M6-SBPS25	M6	1	25	13	3	10.5	3	6.5	11.6 - 16
SGBS-M6-SBP32	SGBS-M6-SBPS32	M6	1	32	14	3	11	3	7	13.6 - 18
SGBS-M8-SBP15		M8	1.25	15	8.6	4	7.6	2.5	2.5	10 - 20
SGBS-M8-SBP18		M8	1.25	18	10.8	4	9.2	2.5	4.2	11 - 21
SGBS-M8-SBP21	SGBS-M8-SBPS21	M8	1.25	21	12.8	4	10	3	5	12 - 22
SGBS-M8-SBP25	SGBS-M8-SBPS25	M8	1.25	25	13	4	10.5	3	5.5	14 - 24
SGBS-M8-SBP32	SGBS-M8-SBPS32	M8	1.25	32	14	4	11	3	6	16 - 26
SGBS-M8-SBP40	SGBS-M8-SBPS40	M8	1.25	40	16	4	13	4	8	20 - 30
SGBS-M8-SBP50	SGBS-M8-SBPS50	M8	1.25	50	16	4	15.5	4	10.4	24 - 34
SGBS-M10-SBP18		M10	1.5	18	10.8	5	9.2	2.5	3.8	18 - 39
SGBS-M10-SBP21	SGBS-M10-SBPS21	M10	1.5	21	12.8	5	10	3	4.3	19 - 40
SGBS-M10-SBP25	SGBS-M10-SBPS25	M10	1.5	25	13	5	10.5	3	4.6	21 - 42
SGBS-M10-SBP32	SGBS-M10-SBPS32	M10	1.5	32	14	5	11	3	5	23 - 44
SGBS-M10-SBP40	SGBS-M10-SBPS40	M10	1.5	40	16	5	13	4	7	27 - 48
SGBS-M10-SBP50	SGBS-M10-SBPS50	M10	1.5	50	16	5	15.5	4	9.3	31 - 52
SGBS-M12-SBP21	SGBS-M12-SBPS21	M12	1.75	21	12.8	6	10	3	3.4	28 - 71
SGBS-M12-SBP25	SGBS-M12-SBPS25	M12	1.75	25	13	6	10.5	3	3.6	30 - 73
SGBS-M12-SBP32	SGBS-M12-SBPS32	M12	1.75	32	14	6	11	3	4.2	32 - 75
SGBS-M12-SBP40	SGBS-M12-SBPS40	M12	1.75	40	16	6	13	4	6.2	36 - 79
SGBS-M12-SBP50	SGBS-M12-SBPS50	M12	1.75	50	16	6	15.5	4	8.7	40 - 83

クリーン洗浄・クリーン梱包 対応不可	ねじ組み合わせ 対応可・別料金	ねじカット 対応不可	ゆるみ止め 対応可・別料金
-----------------------	--------------------	---------------	------------------

● 関連商品

グラブスクリューおよびスラストパッドは単体でも注文いただけます。



ねじ長さ

SGBS-SBP プラスチック製スラストパッド SGBS-SBPS ステンレス製スラストパッド

品番	L (mm) ②							スラストパッド 単体品番
	25	30	40	50	63	80	100	
SGBS-M6-SBP15		●	●	●				SBP-15-M6
SGBS-M6-SBP18		●	●	●				SBP-18-M6
SGBS-M6-SBP21		●	●	●				SBP-21-M6
SGBS-M6-SBP25		●	●	●				SBP-25-M6
SGBS-M6-SBP32		●	●	●				SBP-32-M6
SGBS-M8-SBP15	●		●	●	●			SBP-15-M8
SGBS-M8-SBP18	●		●	●	●			SBP-18-M8
SGBS-M8-SBP21	●		●	●	●			SBP-21-M8
SGBS-M8-SBP25	●		●	●	●			SBP-25-M8
SGBS-M8-SBP32	●		●	●	●			SBP-32-M8
SGBS-M8-SBP40	●		●	●	●			SBP-40-M8
SGBS-M8-SBP50	●		●	●	●			SBP-50-M8
SGBS-M10-SBP18			●	●	●	●		SBP-18-M10
SGBS-M10-SBP21			●	●	●	●		SBP-21-M10
SGBS-M10-SBP25			●	●	●	●		SBP-25-M10
SGBS-M10-SBP32			●	●	●	●		SBP-32-M10
SGBS-M10-SBP40			●	●	●	●		SBP-40-M10
SGBS-M10-SBP50			●	●	●	●		SBP-50-M10
SGBS-M12-SBP21			●	●	●	●	●	SBP-21-M12
SGBS-M12-SBP25			●	●	●	●	●	SBP-25-M12
SGBS-M12-SBP32			●	●	●	●	●	SBP-32-M12
SGBS-M12-SBP40			●	●	●	●	●	SBP-40-M12
SGBS-M12-SBP50			●	●	●	●	●	SBP-50-M12
SGBS-M6-SBPS21		●	●	●				SBPS-21-M6
SGBS-M6-SBPS25		●	●	●				SBPS-25-M6
SGBS-M6-SBPS32		●	●	●				SBPS-32-M6
SGBS-M8-SBPS21	●		●	●	●			SBPS-21-M8
SGBS-M8-SBPS25	●		●	●	●			SBPS-25-M8
SGBS-M8-SBPS32	●		●	●	●			SBPS-32-M8
SGBS-M8-SBPS40	●		●	●	●			SBPS-40-M8
SGBS-M8-SBPS50	●		●	●	●			SBPS-50-M8
SGBS-M10-SBPS21			●	●	●	●		SBPS-21-M10
SGBS-M10-SBPS25			●	●	●	●		SBPS-25-M10
SGBS-M10-SBPS32			●	●	●	●		SBPS-32-M10
SGBS-M10-SBPS40			●	●	●	●		SBPS-40-M10
SGBS-M10-SBPS50			●	●	●	●		SBPS-50-M10
SGBS-M12-SBPS21			●	●	●	●	●	SBPS-21-M12
SGBS-M12-SBPS25			●	●	●	●	●	SBPS-25-M12
SGBS-M12-SBPS32			●	●	●	●	●	SBPS-32-M12
SGBS-M12-SBPS40			●	●	●	●	●	SBPS-40-M12
SGBS-M12-SBPS50			●	●	●	●	●	SBPS-50-M12

グラブスクリュー 単体品番	L (mm)						
	25	30	40	50	63	80	100
SGBS-M6		●	●	●			
SGBS-M8	●		●	●	●		
SGBS-M10			●	●	●	●	
SGBS-M12			●	●	●	●	●