

- スラストパッドつきグラブスクリュー。
- ワークの締めつけ・位置決め・ストップなどの用途に。
- スラストパッドはグラブスクリューに対して、5°まで傾きます。ワークがグラブスクリューに対して傾いている場合に効果的です。
- グラブスクリューとスラストパッドは、組みつけ前の状態で出荷します。組みつけ方法を参考にグラブスクリューとスラストパッドを組みつけてご使用ください。

● 材質・仕上げ



| | SGT-STP |
|----------|-----------------------------|
| グラブスクリュー | S45C相当、先端部焼入れ 四三酸化鉄皮膜(黒) |
| スラストパッド | SUM22L、浸炭焼入れ 四三酸化鉄皮膜(黒) |

寸法

単位: mm

| 品番 | M(並目) | | D ₁ | d ₁ | H ₁ | e | B | 質量(g) |
|---------------|-------|------|----------------|----------------|----------------|-----|----|-----------|
| | ねじの呼び | ピッチ | | | | | | |
| SGT-M6-STP12 | M6 | 1 | 12 | 10 | 7 | 2.1 | 3 | 8 - 12 |
| SGT-M8-STP16 | M8 | 1.25 | 16 | 12 | 9 | 3 | 4 | 18 - 29 |
| SGT-M10-STP20 | M10 | 1.5 | 20 | 15 | 11 | 3.6 | 5 | 36 - 53 |
| SGT-M10-STP25 | M10 | 1.5 | 25 | 18 | 13 | 4.6 | 5 | 52 - 69 |
| SGT-M12-STP20 | M12 | 1.75 | 20 | 15 | 11 | 3.6 | 6 | 46 - 82 |
| SGT-M12-STP25 | M12 | 1.75 | 25 | 18 | 13 | 4.6 | 6 | 62 - 98 |
| SGT-M16-STP32 | M16 | 2 | 32 | 22 | 15 | 5.4 | 8 | 132 - 210 |
| SGT-M20-STP40 | M20 | 2.5 | 40 | 28 | 16 | 5.5 | 10 | 254 - 397 |

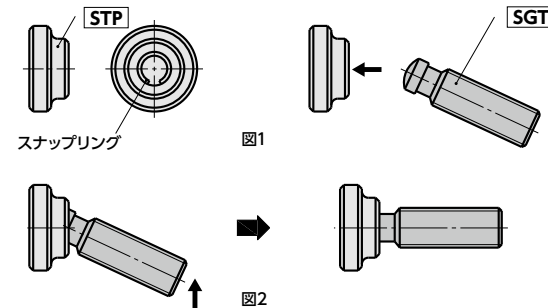
⚠ 使用上の注意

ハンマーなどで叩き込まないでください。無理な組みつけはスナップリングの破損の原因になります。

● グラブスクリューとスラストパッドの組みつけ方法

スラストパッドに組み込まれているスナップリングの切れ目に対し、グラブスクリューを図1のように傾斜させて挿入し、さらに、図2のようにグラブスクリューを持ち上げるようにして押し込んでください。

組みつけは手の力で充分です。



ねじ長さ

| 品番 | L (mm) | | | | | | | | | | | | | | |
|---------------|--------|----|----|----|----|----|----|----|----|----|----|----|-----|-----|-----|
| | 30 | 35 | 40 | 45 | 50 | 55 | 60 | 65 | 70 | 75 | 80 | 90 | 100 | 125 | 150 |
| SGT-M6-STP12 | ● | ● | ● | ● | ● | | | | | | | | | | |
| SGT-M8-STP16 | | ● | ● | ● | ● | | ● | | ● | | | | | | |
| SGT-M10-STP20 | | | | ● | ● | ● | ● | ● | | | ● | | | | |
| SGT-M10-STP25 | | | | ● | ● | ● | ● | ● | | | ● | | | | |
| SGT-M12-STP20 | | | | | ● | | ● | ● | ● | | ● | | | ● | |
| SGT-M12-STP25 | | | | | ● | | ● | ● | ● | | ● | | ● | ● | |
| SGT-M16-STP32 | | | | | | | | ● | ● | ● | ● | | ● | ● | ● |
| SGT-M20-STP40 | | | | | | | | | | | ● | ● | ● | ● | ● |

- 品番指定 ※価格・納期はNBKウェブサイトをご覧ください。

SGT-M8-50-STP16



グラブスクリューとスラストパッドは組みつけ前の状態で出荷します。
 ② グラブスクリュー長さLは表に●の記載があるサイズから選択してください。

| | | | |
|-----------------------|--------------------|---------------|------------------|
| クリーン洗浄・クリーン梱包 対応不可 | ねじ組み合わせ 対応可・別料金 | ねじカット 対応不可 | ゆるみ止め 対応可・別料金 |
|-----------------------|--------------------|---------------|------------------|