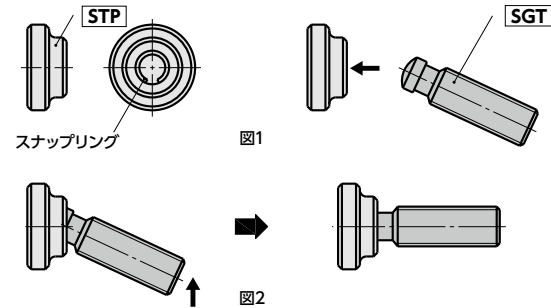


- グラブスクリューとスラストパッドの組みつけ方法
グラブスクリューとスラストパッドは、組みつけ前の状態で出荷します。組みつけ手順を参考にグラブスクリューとスラストパッドを組みつけてご使用ください。



SGT-STP の場合

スラストパッドに組み込まれているスナップリングの切れ目に対し、グラブスクリューを図1のように傾斜させて挿入し、さらに、図2のようにグラブスクリューを持ち上げるようにして押し込んでください。

組みつけは手の力で充分です。

SGT-STP-A **SGT-STP-K** の場合

グラブスクリューをスラストパッドにまっすぐに押し込むだけで組みつけができます。

- ワークの締めつけに、レバー・ノブなどに組みつけてご使用ください。
- 位置決め・ストップなどの用途にも使用できます。
- スラストパッドSTP、STP-A、STP-Kのいずれかを別途購入し、セットでご使用ください。
- グラブスクリューとレバー・ノブを組み合わせた商品も製作します。詳しくはレバー・ノブねじ組み合わせサービスをご参照ください。
- グラブスクリューとスラストパッドがセットになった商品もあります。**SGT-STP** **SGT-STP-A** **SGT-STP-K**

- 材質・仕上げ

	SGT	
グラブスクリュー	S45C相当、先端部焼入れ 四三酸化鉄皮膜(黒)	

⚠ 使用上の注意

ハンマーなどで叩き込まないでください。無理な組みつけはスナップリングの破損の原因になります。

寸法

品番 1	M(並目)		d ₂	d ₃	Z ₁	Z ₂	B	質量(g)	許容荷重(N)
	ねじの呼び	ピッチ							
SGT-M6	M6	1	4.5 h11	4	5.4	2.5	3	4 - 8	4500
SGT-M8	M8	1.25	6 h11	5.4	6.8	3	4	9 - 20	8000
SGT-M10	M10	1.5	8 h11	7.2	8.2	4.5	5	19 - 36	18500
SGT-M12	M12	1.75	8 h11	7.2	8.6	4.5	6	29 - 65	18500
SGT-M16	M16	2	12 h11	11	10.6	5	8	73 - 151	43500
SGT-M20	M20	2.5	15.5 h11	14.4	12.4	5.5	10	149 - 292	73500

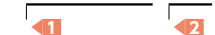
単位: mm

ねじ長さ

グラブスクリュー 単体品番	L(mm) 2														
	30	35	40	45	50	55	60	65	70	75	80	90	100	125	150
SGT-M6	●	●	●	●	●										
SGT-M8		●	●	●	●		●		●						
SGT-M10				●	●	●	●	●			●				
SGT-M12					●		●	●	●	●			●		
SGT-M16								●	●	●	●		●	●	
SGT-M20											●	●	●	●	●

- 品番指定 ※価格・納期はNBKウェブサイトをご覧ください。

SGT-M8-50



クリーン洗浄・クリーン梱包 対応不可	ねじ組み合わせ 対応可・別料金	ねじカッター 対応不可	ゆるみ止め 対応可・別料金
-----------------------	--------------------	----------------	------------------