

● 材質・仕上げ



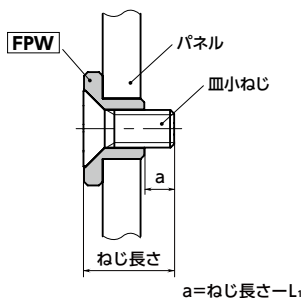
	FPW
本体	S45C 三価クロメート処理

- アクリルなどのパネルを皿小ねじで固定するときねじの締めつけ荷重によるパネルの割れや傷つきを防ぐための座金です。
- JIS B 1111に準拠した十字穴付き皿小ねじおよびJIS B 1194に準拠した六角穴付き皿ボルトに対応。
- パネルの厚さは3mmと5mmに対応。
- L寸法はパネルの厚さより長く設計されているため、ねじの締結時にパネルに締めつけの荷重が加わりません。

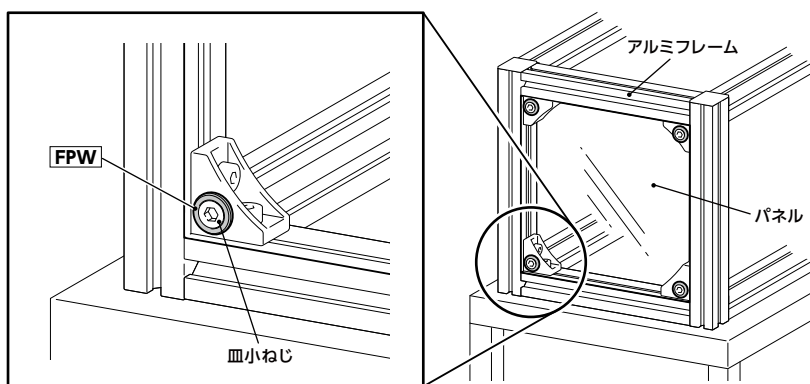
単位：mm

品番	呼び	対応パネル厚さ	L	L ₁	T	D	D ₁	d	d ₁	質量(g)
FPW-4-3.5	4	3	3.5	6	2.5	7	14	4.1	9.3	2.9
FPW-4-5.5	4	5	5.5	8	2.5	7	14	4.1	9.3	3.3
FPW-5-3.5	5	3	3.5	6.5	3	8	15	5.1	11.5	3.2
FPW-5-5.5	5	5	5.5	8.5	3	8	15	5.1	11.5	3.5
FPW-6-3.5	6	3	3.5	7	3.5	9	16	6.1	13.8	4.3
FPW-6-5.5	6	5	5.5	9	3.5	9	16	6.1	13.8	4.7

● 取り付け



● 使用例



- 品番指定 ※価格・納期はNBKウェブサイトをご覧ください。

FPW-4-3.5



クリーン洗浄・クリーン梱包	ねじカット	ゆるみ止め	レーザ刻印
対応不可	対応不可	対応不可	対応不可