

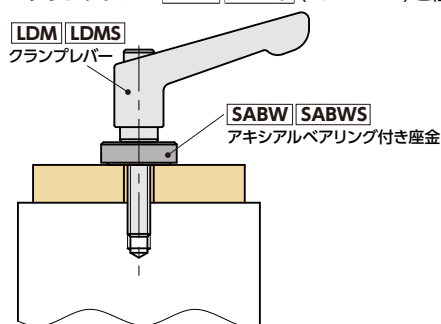
- アキシャルベアリングを内蔵した座金。
- ねじ締結を行うレバー・ノブ・ボルトなどの機械要素部品と組み合わせて使用してください。
- 座面の摩擦を減少させることで、通常の約半分の締めつけトルクで同じ締めつけ力が得られます。
- 軽い力で締めつけることが可能で、作業者の負担が軽減できるため、繰り返し脱着する箇所におすすめです。

単位：mm

品番 1 スチール製	品番 1 ステンレス製	D	d	D1	H	適用ねじ径	質量 (g)
SABW-20-6	SABWS-20-6	20	6	16	6	M6	10
SABW-26-8	SABWS-26-8	26	8	22	7	M8	21
SABW-28-10	SABWS-28-10	28	10	24	8	M10	28
SABW-32-12	SABWS-32-12	32	12	28	9	M12	41

● 使用例

クランプレバー **LDM** **LDMS** (→ P.xxxx) と組み合わせて。



● 材質・仕上げ

RoHS

	SABW スチール製	SABWS ステンレス製
本体	SUM22L 四三酸化鉄皮膜(黒)	SUS303
カバーディスク	SUM22L 四三酸化鉄皮膜(黒)	SUS303
スライディングディスク	ガラス繊維強化ナイロン46	ガラス繊維強化ナイロン46

● 関連商品

アキシャルベアリングを内蔵したクランプレバーがあります。

LDBM (おねじ) → P.xxxx

LDBF (めねじ) → P.xxxx



アキシャルベアリングを内蔵した十字ノブ **KJB** (めねじ) があります。

→ P.xxxx



- 品番指定 ※価格・納期はNBKウェブサイトをご覧ください。

SABW-20-6



クリーン洗浄・クリーン梱包 → P.xxxx

対応不可

ねじ組み合わせ → P.xxxx

対応不可

ねじカット → P.xxxx

対応不可

ゆるみ止め → P.xxxx

対応不可