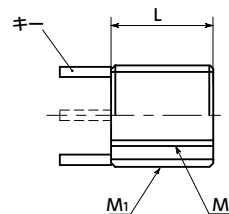


# SHINS/SKK キーつきめねじ補強インサート

SUS ステンレス X 非磁性 H 高強度 S 簡単作業



● コイルタイプのインサートや特殊表面処理仕様なども対応可能です。コンタクトセンターにお問い合わせください。



- キーつきめねじ補強インサートです。
- キーが機械的に回転をロックするため、抜きの心配がありません。
- コイルタイプのインサートに比べ高強度のため、強い締結や、ボルトの脱着頻度の高い箇所に使用できます。
- アルミなどの軽金属や鋳物、樹脂などのめねじ補強や、破損しためねじの修復に最適です。
- 取り付けは、コイルタイプのインサートよりも簡単。専用工具「SKK」をご使用ください。

● 材質・仕上げ



SHINS	
本体	SUS303
キー	SUS302

● 用途

めねじの補強・修復  
機器・装置構造体/一般産業機械

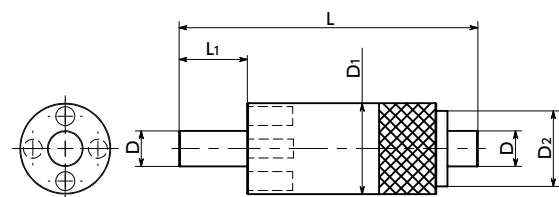
単位: mm

品番 ①	M		M1		L	キー本数	取り付け専用工具	取りはずし		質量 (g)
	ねじの呼び	ピッチ	ねじの呼び	ピッチ				ドリル径	深さ	
SHINS-M4-M8	M4	0.7 並目	M8	1.25 並目	8	2	SKK-45	5.5	4	1.8
SHINS-M5-M8	M5	0.8 並目	M8	1.25 並目	8	2	SKK-45	5.5	4	1.4
SHINS-M6-M10	M6	1 並目	M10	1.25 細目	10	2	SKK-6	7.5	5	3.1
SHINS-M8-M12	M8	1.25 並目	M12	1.25 細目	12	4	SKK-8	9.5	5	4.8
SHINS-M10-M14	M10	1.5 並目	M14	1.5 細目	14	4	SKK-10	11.5	5	6.7
SHINS-M12-M16	M12	1.75 並目	M16	1.5 細目	16	4	SKK-12	13.5	5	8.9

● 取り付け専用工具

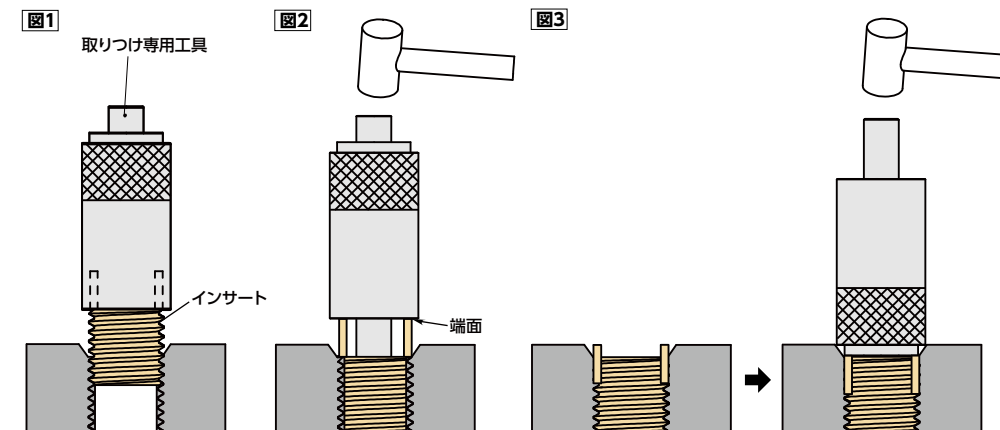
単位: mm

品番 ②	適用インサート	D	D1	D2	L	L1	質量 (g)
SKK-45	SHINS-M4 - M8 SHINS-M5 - M8	3	12	8	35.5	6	23
SKK-6	SHINS-M6 - M10	4.7	12	10	39.5	9	25
SKK-8	SHINS-M8 - M12	6.3	15	12	42	10	39
SKK-10	SHINS-M10 - M14	8.1	16	14	42	10	47
SKK-12	SHINS-M12 - M16	9.9	20	16	46	12	75



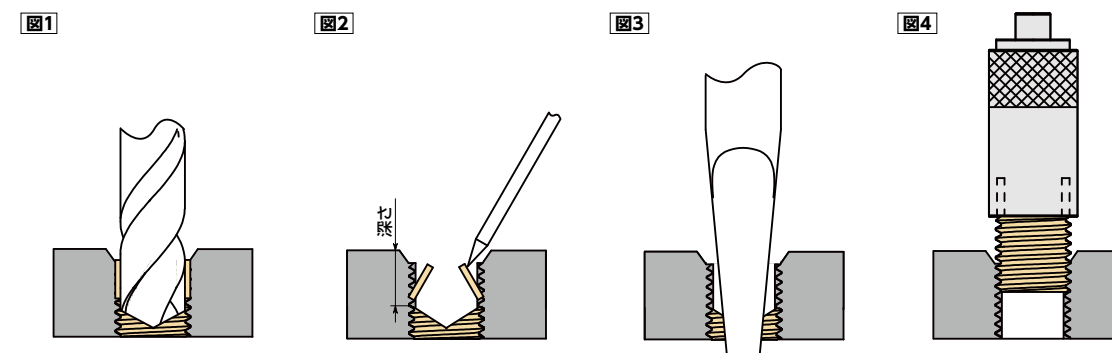
● 取り付け

- ① キーを取りつけ専用工具の穴にセットし、インサートをめねじにねじこみます。[図1]
- ② 専用工具の端面に、キーをあてた状態で、ハンドプレスやハンマー等でキーを打ち込んでください。[図2]
- ③ キーの出張りが気になる場合は、専用工具を裏がえし、ローレット加工のある側の端面で打ち込むことで、キーを面取り部よりも奥へ押し込むことができます。[図3]



● 取りはずし

- ① 寸法表記載の指定サイズのドリルで指定の深さまで加工してください。[図1]
- ② 内側にキーを倒して折り、除去してください。[図2]
- ③ 市販のボルト除去工具等を使用して、インサートを除去してください。[図3]
- ④ 取り付け方法に当たって、新しいインサートを取りつけてください。[図4]



● 品番指定 ※価格・納期はNBKウェブサイトをご覧ください。

**SHINS-M6-M10** キーつきめねじ補強インサート

①

**SKK-45** 取り付け専用工具

②

1 バラ売り → P. xxxx    クリーン洗浄・クリーン梱包 → P. xxxx    ねじカット → P. xxxx    ゆるみ止め → P. xxxx    脱落防止加工 → P. xxxx  
1個から注文できるため対象外 お問い合わせください    お問い合わせください    お問い合わせください    対応不可