

六角穴付きボルト

*: 取り付け面からテーブル上面までの距離をもとにH寸法を確認し、選定してください。

● 材質・仕上げ



	NLSC
本体	SS400 四三酸化鉄皮膜(黒)
六角穴付きボルト	SCM435 四三酸化鉄皮膜(黒)

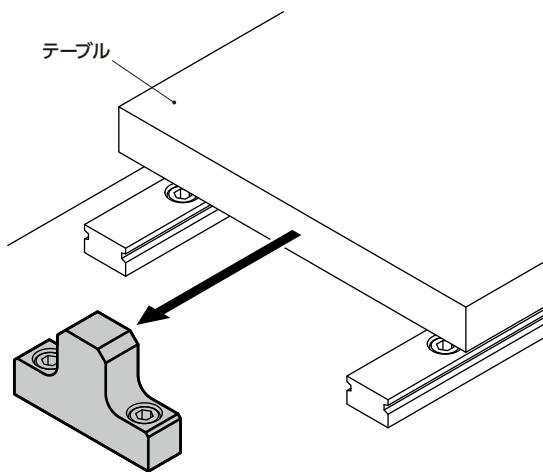
- リニアガイド用ストoppa。
- 対応レールサイズは 15mm・20mm・25mm・30mm・35mm。
- 全商品に取り付け用の六角穴付きボルトが付属しています。
- 用途

テーブルの抜け止めや落下防止
緊急停止時のストoppa

単位: mm

品番	W	H	B	J	P	T	D	六角穴付きボルト	質量(g)
NLSC-01	50	30	12	18	35	12	5.5	M5×16	87.6
NLSC-02	50	38	12	18	35	12	5.5	M5×16	99.9
NLSC-03	50	43	12	18	35	12	5.5	M5×16	108.1
NLSC-04	50	45	12	20	35	12	5.5	M5×16	117.7
NLSC-05	50	40	16	20	35	16	6.6	M6×20	159.2
NLSC-06	50	51	16	20	35	16	6.6	M6×20	186.7
NLSC-07	65	57	16	24	45	16	9	M8×20	251.7
NLSC-08	65	63	16	24	45	16	9	M8×20	272.4

● 使用例



- 品番指定 ※価格・納期はNBKウェブサイトをご覧ください。

NLSC-03



クリーン洗浄・クリーン梱包 対応不可	ねじ組み合わせ 対応不可	ねじカット 対応不可	ゆるみ止め 対応不可	レーザ刻印 対応可・別料金
-----------------------	-----------------	---------------	---------------	------------------