

*: 取り付け面からテーブル上面までの距離をもとにA寸法を確認し、選定してください。

● 材質・仕上げ



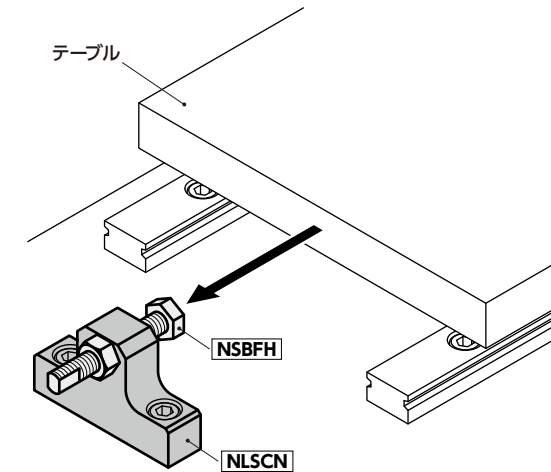
	NLSCN
本体	SS400 四三酸化鉄皮膜(黒)
六角穴付きボルト	SCM435 四三酸化鉄皮膜(黒)

- ねじ穴(細目)加工済みのリニアガイド用ストップ。
- 細目ねじのストップボルト*1と組み合わせることでねじ込み量の微調整が容易です。
- 対応レールサイズは 15mm・20mm・25mm・30mm・35mm。
- 全商品に取りつけ用の六角穴付きボルトが付属しています。

● 用途

テーブルの位置調整
 テーブルの抜け止めや落下防止
 緊急停止時のストップ

● 使用例



● ロックナットは力を受ける反対側で使用してください。



単位: mm

品番	W	H	A	B	J	P	T	M(細目)		D	六角穴付きボルト	質量(g)
								ねじの呼び	ピッチ			
NLSCN-01	50	30	23.5	12	18	35	12	M6	0.75	5.5	M5×16	84.7
NLSCN-02	50	38	31.5	12	18	35	12	M6	0.75	5.5	M5×16	79.3
NLSCN-03	50	43	35.5	12	18	35	12	M6	0.75	5.5	M5×16	106.1
NLSCN-04	50	35	27.5	12	20	35	12	M8	1.0	5.5	M5×16	95.1
NLSCN-05	50	43	35.5	12	20	35	12	M8	1.0	5.5	M5×16	110.3
NLSCN-06	50	45	37.5	12	20	35	12	M8	1.0	5.5	M5×16	113.3
NLSCN-07	50	40	32.5	16	20	35	16	M8	1.0	6.6	M6×20	152.8
NLSCN-08	50	48	40.5	16	20	35	16	M8	1.0	6.6	M6×20	172.3
NLSCN-09	50	51	43.5	16	20	35	16	M8	1.0	6.6	M6×20	180
NLSCN-10	65	57	49.5	16	24	45	16	M8	1.0	9	M8×20	245.8
NLSCN-11	65	63	55.5	16	24	45	16	M8	1.0	9	M8×20	262.5

● 関連商品

ストップボルト **NSBFH** があります。

頭部球面タイプのストップボルト **NSBRH** があります。

ウレタンつきストップボルト **NSBUH** があります。



● 品番指定 ※価格・納期はNBKウェブサイトをご覧ください。

NLSCN-03

クリーン洗浄・クリーン梱包	ねじ組み合わせ	ねじカット	ゆるみ止め	レーザ刻印
対応不可	対応不可	対応不可	対応不可	対応可・別料金