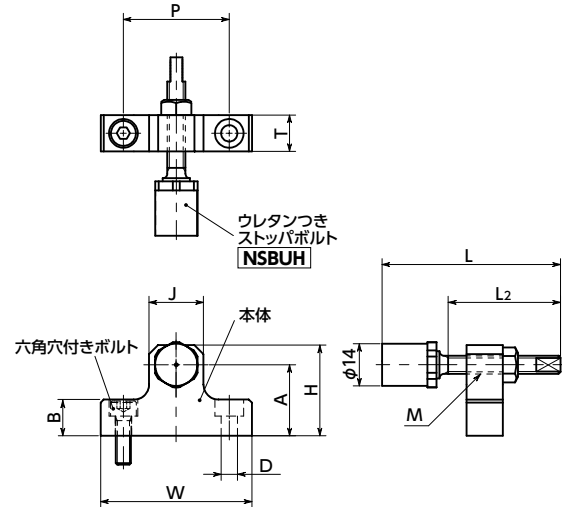


# NLSCNS-U リニアガイド用ストッパ - ベース固定 - ステンレス製 - ウレタンつきストッパボルトつき



SUS ステンレス



\*: 取り付け面からテーブル上面までの距離をもとにA寸法を確認し、選定してください。

● 材質・仕上げ



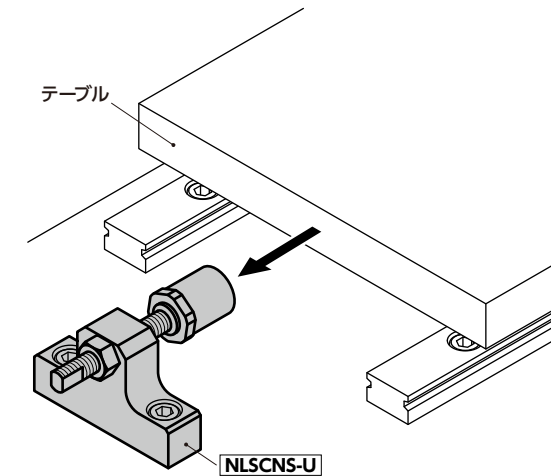
NLSCNS-U		
本体	SUS304	
六角穴付きボルト	SUSXM7	
ウレタンつきストッパボルト NSBUH	ウレタン NSBUH-U	ウレタン(黒) 硬度ショアA90
	ストッパボルト	S45C 無電解ニッケルメッキ
	ロックナット	SUS304

- ウレタンつきストッパボルト **NSBUH** を組み込んだリニアガイド用ストッパ。
- ウレタンが金属同士の衝撃音を緩和します。
- ストッパボルトはねじ込み量の微調整が容易な細目ねじタイプ。
- ステンレス製。耐蝕性が必要な環境に適しています。
- 対応レールサイズは 15mm・20mm・25mm・30mm・35mm。
- 全商品に取りつけ用の六角穴付きボルトが付属しています。

● 用途

金属同士の衝撃音を緩和  
 テーブルの位置調整  
 テーブルの抜け止めや落下防止  
 緊急停止時のストッパ

● 使用例



● ロックナットは力を受ける反対側で使用してください。



単位: mm

品番	W	H	A	B	J	P	T	M(細目)		D	L	L <sub>2</sub>	六角穴付きボルト	質量(g)
								ねじの呼び	ピッチ					
NLSCNS-01-U	50	30	23.5	12	18	35	12	M6	0.75	5.5	58	43	M5×16	102.2
NLSCNS-02-U	50	38	31.5	12	18	35	12	M6	0.75	5.5	58	43	M5×16	116.1
NLSCNS-03-U	50	43	35.5	12	18	35	12	M6	0.75	5.5	58	43	M5×16	124.8
NLSCNS-04-U	50	35	27.5	12	20	35	12	M8	1.0	5.5	68	53	M5×16	124.7
NLSCNS-05-U	50	43	35.5	12	20	35	12	M8	1.0	5.5	68	53	M5×16	139.6
NLSCNS-06-U	50	45	37.5	12	20	35	12	M8	1.0	5.5	68	53	M5×16	143.3
NLSCNS-07-U	50	40	32.5	16	20	35	16	M8	1.0	6.6	68	53	M6×20	182.7
NLSCNS-08-U	50	48	40.5	16	20	35	16	M8	1.0	6.6	68	53	M6×20	202.4
NLSCNS-09-U	50	51	43.5	16	20	35	16	M8	1.0	6.6	68	53	M6×20	210.2
NLSCNS-10-U	65	57	49.5	16	24	45	16	M8	1.0	9	68	53	M8×20	276
NLSCNS-11-U	65	63	55.5	16	24	45	16	M8	1.0	9	68	53	M8×20	291.4

● 関連商品

交換用のウレタンつきストッパボルト **NSBUH** があります。



交換用のウレタン **NSBUH-U** があります。



● 品番指定 ※価格・納期はNBKウェブサイトをご覧ください。

## NLSCNS-03-U

クリーン洗浄・クリーン梱包 お問い合わせください	ねじ組み合わせ 対応不可	ねじカット 対応不可	ゆるみ止め 対応不可	レーザー刻印 対応可・別料金
-----------------------------	-----------------	---------------	---------------	-------------------