

*: 取り付け面からテーブル上面までの距離をもとにA寸法を確認し、選定してください。

● 材質・仕上げ



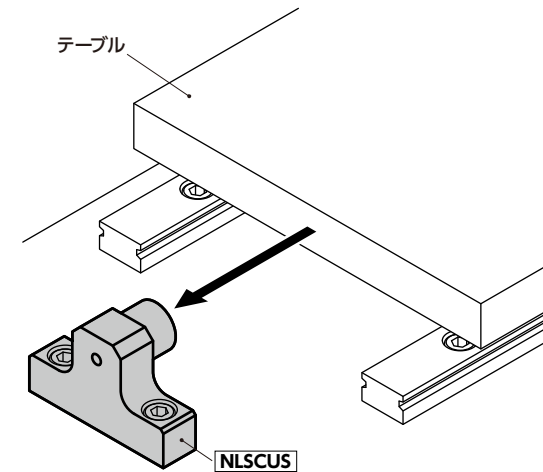
		NLSCUS
本体		SUS304
六角穴付きボルト		SUSXM7
ウレタン NSBU	ウレタン	ウレタン(黒) 硬度ショアA90
	六角穴付き低頭ボルト	S45C 三価クロメート処理
	カラー	SUS304

- ウレタン NSBU を組み込んだリニアガイド用ストッパ。
- ウレタンが金属同士の衝撃音を緩和します。
- ステンレス製。耐蝕性が必要な環境に適しています。
- 対応レールサイズは 15mm・20mm・25mm・30mm・35mm。
- 全商品に取りつけ用の六角穴付きボルトが付属しています。

● 用途

金属同士の衝撃音を緩和
テーブルの抜け止めや落下防止
緊急停止時のストッパ

● 使用例



単位: mm

品番	W	H	A	B	J	P	T	M(並目)		D	D1	L	六角穴付きボルト	質量 (g)
								ねじの呼び	ピッチ					
NLSCUS-01	50	30	22.5	12	18	35	12	M4	0.7	5.5	15	11	M5×16	89.2
NLSCUS-02	50	38	30.5	12	18	35	12	M4	0.7	5.5	15	11	M5×16	103.1
NLSCUS-03	50	43	35.5	12	18	35	12	M4	0.7	5.5	15	11	M5×16	111.4
NLSCUS-04	50	45	35	12	20	35	12	M5	0.8	5.5	20	13	M5×16	124.2
NLSCUS-05	50	40	30	16	20	35	16	M5	0.8	6.6	20	13	M6×20	164.6
NLSCUS-06	50	51	41	16	20	35	16	M5	0.8	6.6	20	13	M6×20	192.3
NLSCUS-07	65	57	44.5	16	24	45	16	M5	0.8	9	25	13	M8×20	260
NLSCUS-08	65	63	50.5	16	24	45	16	M5	0.8	9	25	13	M8×20	278.9

● 関連商品

交換用のウレタン NSBU があります。



- 品番指定 ※価格・納期はNBKウェブサイトをご覧ください。

NLSCUS-03

クリーン洗浄・クリーン梱包 お問い合わせください	ねじ組み合わせ 対応不可	ねじカット 対応不可	ゆるみ止め 対応不可	レーザー刻印 対応可・別料金
-----------------------------	-----------------	---------------	---------------	-------------------