

\*: 取り付け面からテーブル上面までの距離をもとにH寸法を確認し、選定してください。

● 材質・仕上げ



	NLSD
本体	SS400 四三酸化鉄皮膜(黒)
六角穴付きボルト	SCM435 四三酸化鉄皮膜(黒)

- リニアガイド用ストップパ。
- 対応レールサイズは 15mm・20mm・25mm・30mm・35mm。
- 全商品に取りつけ用の六角穴付きボルトが付属しています。
- 用途

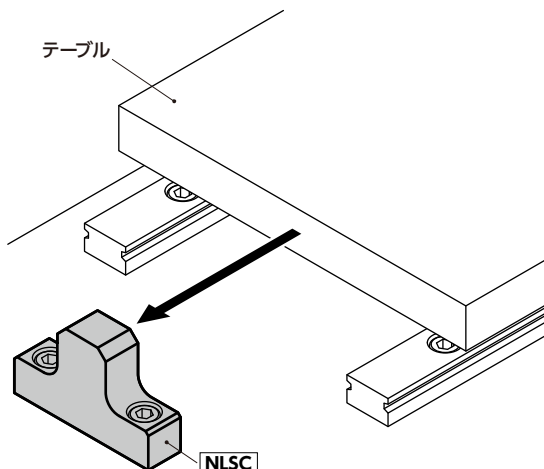
テーブルの抜け止めや落下防止  
緊急停止時のストップパ

単位: mm

品番	W	H	B	E	F	P	T	D	六角穴付きボルト	質量(g)
NLSD-01	32	30	18	12	12	16	25	5.5	M5×12	126.5
NLSD-02	32	38	18	12	12	16	25	5.5	M5×12	150.6
NLSD-03	32	45	18	12	12	16	25	5.5	M5×12	171.9
NLSD-04	32	35	18	12	12	16	25	5.5	M5×12	141.7
NLSD-05	32	40	23	12	12	18	32	6.6	M6×12	177.3
NLSD-06	32	50	23	12	12	18	32	6.6	M6×12	209.8
NLSD-07	38	57	28	16	16	20	38	9	M8×16	368.9
NLSD-08	45	63	31	16	16	25	45	9	M8×16	511.9

● 使用例

**NLSD** を使用した例



- 品番指定 ※価格・納期はNBKウェブサイトをご覧ください。

**NLSD-03**



クリーン洗浄・クリーン梱包 対応不可	ねじ組み合わせ 対応不可	ねじカット 対応不可	ゆるみ止め 対応不可	レーザ刻印 対応可・別料金
-----------------------	-----------------	---------------	---------------	------------------