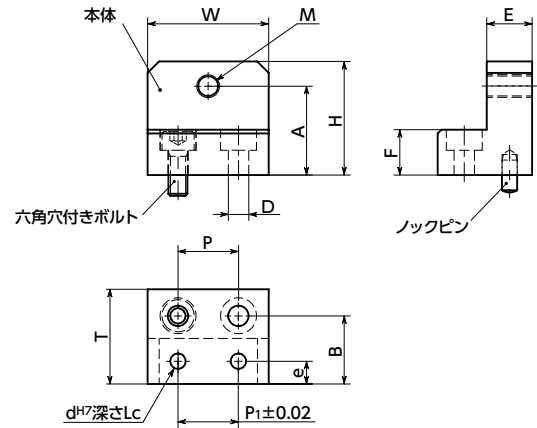


NLSDN-N リニアガイド用ストoppa - ベース固定 - 位置決め用(細目ねじ穴つき) - スティール製 - ノックピンつき



*: 取り付け面からテーブル上面までの距離をもとにA寸法を確認し、選定してください。

- ねじ穴(細目)・ノックピン取り付け穴加工済みのリニアガイド用ストoppa。
- 細目ねじのストoppaボルト*1と組み合わせることでねじ込み量の微調整が容易です。
- ノックピンにより本体の位置決めが容易です。
- 対応レールサイズは 15mm・20mm・25mm・30mm・35mm。
- 全商品に取りつけ用の六角穴付きボルトとノックピンが付属しています。

*1: ストoppaボルトは付属していません。別途ご用意ください。

● 用途

テーブルの位置調整
 テーブルの抜け止めや落下防止
 緊急停止時のストoppa

● 材質・仕上げ



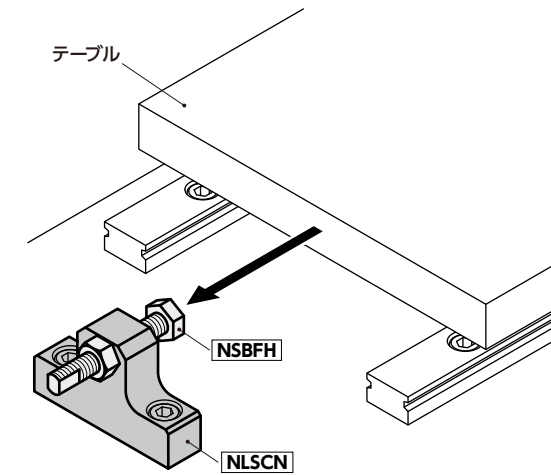
	NLSDN-N
本体	SS400 四三酸化鉄皮膜(黒)
六角穴付きボルト	SCM435 四三酸化鉄皮膜(黒)
ノックピン	SUS303

品番	W	H	A	B	E	F	P	P ₁	e	T	M(細目)		D	d	Lc	六角穴付きボルト	ノックピン (ノックピン径公差 m6)	質量(g)
											ねじの呼び	ピッチ						
NLSDN-01-N	32	30	23.5	18	12	12	16	16	6	25	M6	0.75	5.5	4	6	M5×12	φ4×10	124.8
NLSDN-02-N	32	38	31.5	18	12	12	16	16	6	25	M6	0.75	5.5	4	6	M5×12	φ4×10	149.7
NLSDN-03-N	32	43	35.5	18	12	12	16	16	6	25	M6	0.75	5.5	4	6	M5×12	φ4×10	164.3
NLSDN-04-N	32	35	27.5	18	12	12	16	16	6	25	M8	1.0	5.5	4	6	M5×12	φ4×10	137.5
NLSDN-05-N	32	43	35.5	18	12	12	16	16	6	25	M8	1.0	5.5	4	6	M5×12	φ4×10	162.4
NLSDN-06-N	32	45	37.5	18	12	12	16	16	6	25	M8	1.0	5.5	4	6	M5×12	φ4×10	168.1
NLSDN-07-N	32	40	32.5	23	12	12	18	18	6	32	M8	1.0	6.6	4	6	M6×12	φ4×10	173.6
NLSDN-08-N	32	50	40.5	23	12	12	18	18	6	32	M8	1.0	6.6	4	6	M6×12	φ4×10	203
NLSDN-09-N	32	50	43.5	23	12	12	18	18	6	32	M8	1.0	6.6	4	6	M6×12	φ4×10	203.5
NLSDN-10-N	38	57	49.5	28	16	16	20	20	8	38	M8	1.0	9	5	8	M8×16	φ5×12	363.9
NLSDN-11-N	45	63	55.5	31	16	16	25	25	8	45	M8	1.0	9	5	8	M8×16	φ5×12	510.4

単位: mm

● 使用例

NLSCN を使用した例



● ロックナットは力を受ける反対側で使用してください。



● 関連商品

ストoppaボルト **NSBFH** があります。

頭部球面タイプのストoppaボルト **NSBRH** があります。

ウレタンつきストoppaボルト **NSBUH** があります。



● 品番指定 ※価格・納期はNBKウェブサイトをご覧ください。

NLSDN-03-N

クリーン洗浄・クリーン梱包	ねじ組み合わせ	ねじカット	ゆるみ止め	レーザー刻印
対応不可	対応不可	対応不可	対応不可	対応可・別料金