

*: 取り付け面からテーブル上面までの距離をもとにA寸法を確認し、選定してください。

● 材質・仕上げ



NLSDN-U	
本体	SS400 四三酸化鉄皮膜(黒)
六角穴付きボルト	SCM435 四三酸化鉄皮膜(黒)
ウレタンつきストッパボルト [NSBUH]	ウレタン [NSBUH-U]
	ウレタン(黒) 硬度ショアA90
	ストッパボルト S45C 無電解ニッケルメッキ
ロックナット	SUS304

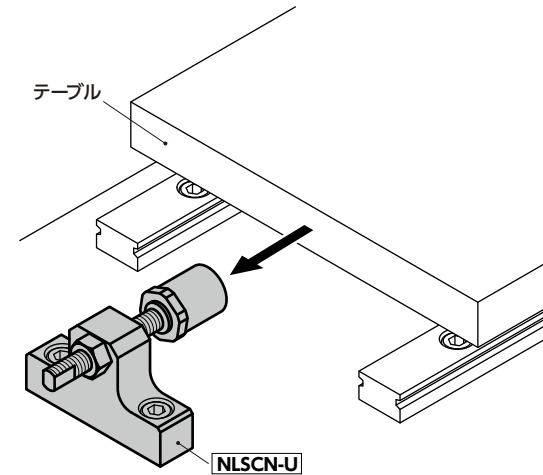
- ウレタンつきストッパボルト [NSBUH] を組み込んだリニアガイド用ストッパ。
- ウレタンが金属同士の衝撃音を緩和します。
- ストッパボルトはねじ込み量の微調整が容易な細目ねじタイプ。
- 対応レールサイズは 15mm・20mm・25mm・30mm・35mm。
- 全商品に取りつけ用の六角穴付きボルトが付属しています。

● 用途

金属同士の衝撃音を緩和
 テーブルの位置調整
 テーブルの抜け止めや落下防止
 緊急停止時のストッパ

● 使用例

[NLSCN-U] を使用した例



● ロックナットは力を受ける反対側で使用してください。



単位: mm

品番	W	H	A	B	E	F	P	T	M(細目)		D	L	L ₂	六角穴付きボルト	質量(g)
									ねじの呼び	ピッチ					
NLSDN-01-U	32	30	23.5	18	12	12	16	25	M6	0.75	5.5	58	43	M5×12	143.5
NLSDN-02-U	32	38	31.5	18	12	12	16	25	M6	0.75	5.5	58	43	M5×12	167.4
NLSDN-03-U	32	43	35.5	18	12	12	16	25	M6	0.75	5.5	58	43	M5×12	181.8
NLSDN-04-U	32	35	27.5	18	12	12	16	25	M8	1.0	5.5	68	53	M5×12	167.5
NLSDN-05-U	32	43	35.5	18	12	12	16	25	M8	1.0	5.5	68	53	M5×12	191.3
NLSDN-06-U	32	45	37.5	18	12	12	16	25	M8	1.0	5.5	68	53	M5×12	198.4
NLSDN-07-U	32	40	32.5	23	12	12	18	32	M8	1.0	6.6	68	53	M6×12	202.8
NLSDN-08-U	32	50	40.5	23	12	12	18	32	M8	1.0	6.6	68	53	M6×12	233.8
NLSDN-09-U	32	50	43.5	23	12	12	18	32	M8	1.0	6.6	68	53	M6×12	233.5
NLSDN-10-U	38	57	49.5	28	16	16	20	38	M8	1.0	9	68	53	M8×16	395
NLSDN-11-U	45	63	55.5	31	16	16	25	45	M8	1.0	9	68	53	M8×16	537.6

● 関連商品

交換用のウレタンつきストッパボルト [NSBUH] があります。



交換用のウレタン [NSBUH-U] があります。



● 品番指定 ※価格・納期はNBKウェブサイトをご覧ください。

NLSDN-03-U



クリーン洗浄・クリーン梱包	ねじ組み合わせ	ねじカット	ゆるみ止め	レーザー刻印
対応不可	対応不可	対応不可	対応不可	対応可・別料金