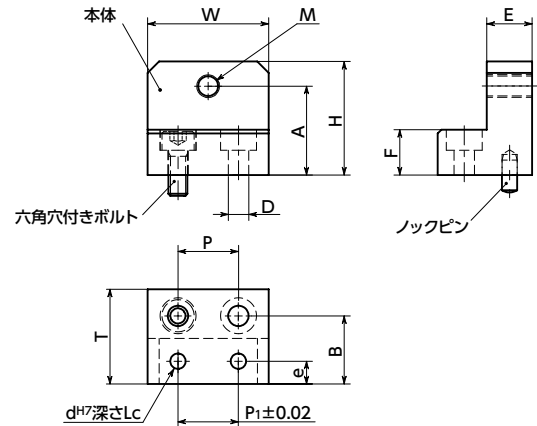


# NLSDNS-N リニアガイド用ストップ - ベース固定 - 位置決め用(細目ねじ穴つき) - ステンレス製 - ノックピンつき



SUS ステンレス



\*: 取り付け面からテーブル上面までの距離をもとにA寸法を確認し、選定してください。

● 材質・仕上げ



	NLSDNS-N
本体	SUS304
六角穴付きボルト	SUSXM7
ノックピン	SUS303

- ねじ穴(細目)・ノックピン取り付け穴加工済みのリニアガイド用ストップ。
- 細目ねじのストップボルト\*1と組み合わせることでねじ込み量の微調整が容易です。
- ノックピンにより本体の位置決めが容易です。
- ステンレス製。耐蝕性が必要な環境に適しています。
- 対応レールサイズは 15mm・20mm・25mm・30mm・35mm。
- 全商品に取り付け用の六角穴付きボルトとノックピンが付属しています。

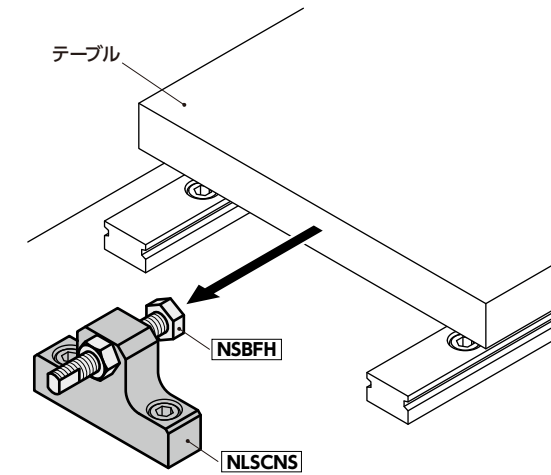
\*1: ストップボルトは付属していません。別途ご用意ください。

● 用途

テーブルの位置調整  
 テーブルの抜け止めや落下防止  
 緊急停止時のストップ

● 使用例

NLSCNS を使用した例



● ロックナットは力を受ける反対側で使用してください。



品番	W	H	A	B	E	F	P	Pi	e	T	M(細目)		D	d	Lc	六角穴付きボルト	ノックピン (ノックピン径公差 m6)	質量(g)
											ねじの呼び	ピッチ						
NLSDNS-01-N	32	30	23.5	18	12	12	16	16	6	25	M6	0.75	5.5	4	6	M5×12	φ4×10	124.5
NLSDNS-02-N	32	38	31.5	18	12	12	16	16	6	25	M6	0.75	5.5	4	6	M5×12	φ4×10	147.5
NLSDNS-03-N	32	43	35.5	18	12	12	16	16	6	25	M6	0.75	5.5	4	6	M5×12	φ4×10	166.3
NLSDNS-04-N	32	35	27.5	18	12	12	16	16	6	25	M8	1.0	5.5	4	6	M5×12	φ4×10	137.8
NLSDNS-05-N	32	43	35.5	18	12	12	16	16	6	25	M8	1.0	5.5	4	6	M5×12	φ4×10	162.3
NLSDNS-06-N	32	45	37.5	18	12	12	16	16	6	25	M8	1.0	5.5	4	6	M5×12	φ4×10	167.8
NLSDNS-07-N	32	40	32.5	23	12	12	18	18	6	32	M8	1.0	6.6	4	6	M6×12	φ4×10	172.1
NLSDNS-08-N	32	50	40.5	23	12	12	18	18	6	32	M8	1.0	6.6	4	6	M6×12	φ4×10	202.2
NLSDNS-09-N	32	50	43.5	23	12	12	18	18	6	32	M8	1.0	6.6	4	6	M6×12	φ4×10	200.7
NLSDNS-10-N	38	57	49.5	28	16	16	20	20	8	38	M8	1.0	9	5	8	M8×16	φ5×12	366.8
NLSDNS-11-N	45	63	55.5	31	16	16	25	25	8	45	M8	1.0	9	5	8	M8×16	φ5×12	510.4

単位: mm

● 関連商品

ストップボルト **NSBFH** があります。

頭部球面タイプのストップボルト **NSBRH** があります。

ウレタンつきストップボルト **NSBUH** があります。



● 品番指定 ※価格・納期はNBKウェブサイトをご覧ください。

## NLSDNS-03-N

クリーン洗浄・クリーン梱包 お問い合わせください	ねじ組み合わせ 対応不可	ねじカット 対応不可	ゆるみ止め 対応不可	レーザー刻印 対応可・別料金
-----------------------------	-----------------	---------------	---------------	-------------------