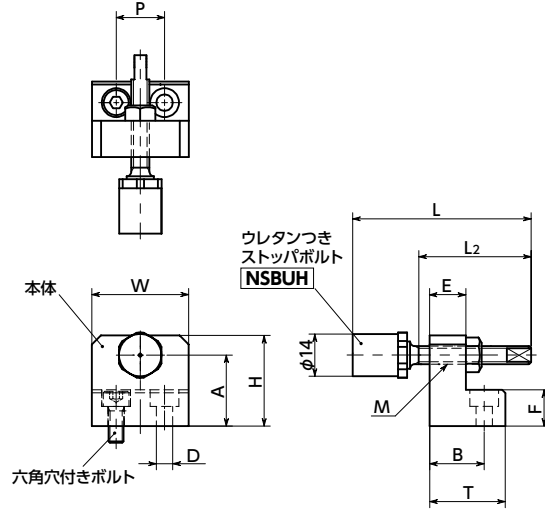


# NLSDNS-U リニアガイド用ストッパ - ベース固定 - ステンレス製 - ウレタンつきストッパボルトつき



SUS ステンレス



\*: 取り付け面からテーブル上面までの距離をもとにA寸法を確認し、選定してください。

● 材質・仕上げ



NLSDNS-U		
本体	SUS304	
六角穴付きボルト	SUSXM7	
ウレタンつきストッパボルト [NSBUH]	ウレタン [NSBUH-U]	ウレタン(黒) 硬度シヨアA90
	ストッパボルト	S45C 無電解ニッケルメッキ
	ロックナット	SUS304

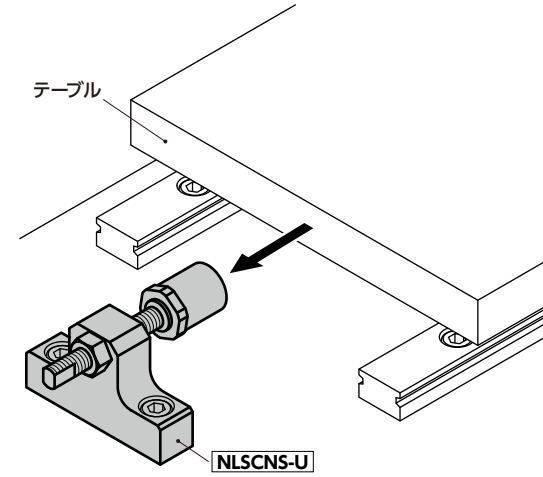
- ウレタンつきストッパボルト [NSBUH] を組み込んだリニアガイド用ストッパ。
- ウレタンが金属同士の衝撃音を緩和します。
- ストッパボルトはねじ込み量の微調整が容易な細目ねじタイプ。
- ステンレス製。耐蝕性が必要な環境に適しています。
- 対応レールサイズは 15mm・20mm・25mm・30mm・35mm。
- 全商品に取りつけ用の六角穴付きボルトが付属しています。

● 用途

金属同士の衝撃音を緩和  
 テーブルの位置調整  
 テーブルの抜け止めや落下防止  
 緊急停止時のストッパ

● 使用例

[NLSCNS-U] を使用した例



- ロックナットは力を受ける反対側で使用してください。



単位: mm

品番	W	H	A	B	E	F	P	T	M(細目)		D	L	L2	六角穴付きボルト	質量(g)
									ねじの呼び	ピッチ					
NLSDNS-01-U	32	30	23.5	18	12	12	16	25	M6	0.75	5.5	58	43	M5×12	142.9
NLSDNS-02-U	32	38	31.5	18	12	12	16	25	M6	0.75	5.5	58	43	M5×12	167
NLSDNS-03-U	32	43	35.5	18	12	12	16	25	M6	0.75	5.5	58	43	M5×12	182.4
NLSDNS-04-U	32	35	27.5	18	12	12	16	25	M8	1.0	5.5	68	53	M5×12	167.4
NLSDNS-05-U	32	43	35.5	18	12	12	16	25	M8	1.0	5.5	68	53	M5×12	153
NLSDNS-06-U	32	45	37.5	18	12	12	16	25	M8	1.0	5.5	68	53	M5×12	197.6
NLSDNS-07-U	32	40	32.5	23	12	12	18	32	M8	1.0	6.6	68	53	M6×12	202.9
NLSDNS-08-U	32	50	40.5	23	12	12	18	32	M8	1.0	6.6	68	53	M6×12	231.5
NLSDNS-09-U	32	50	43.5	23	12	12	18	32	M8	1.0	6.6	68	53	M6×12	232.3
NLSDNS-10-U	38	57	49.5	28	16	16	20	38	M8	1.0	9	68	53	M8×16	396.6
NLSDNS-11-U	45	63	55.5	31	16	16	25	45	M8	1.0	9	68	53	M8×16	540.3

● 関連商品

交換用のウレタンつきストッパボルト [NSBUH] があります。



交換用のウレタン [NSBUH-U] があります。



- 品番指定 ※価格・納期はNBKウェブサイトをご覧ください。

## NLSDNS-03-U

クリーン洗浄・クリーン梱包 お問い合わせください	ねじ組み合わせ 対応不可	ねじカット 対応不可	ゆるみ止め 対応不可	レーザ刻印 対応可・別料金
-----------------------------	-----------------	---------------	---------------	------------------