

*: 取り付け面からテーブル上面までの距離をもとにA寸法を確認し、選定してください。

● 材質・仕上げ



	NLSDNS
本体	SUS304
六角穴付きボルト	SUSXM7

- ねじ穴(細目)加工済みのリニアガイド用ストッパ。
- 細目ねじのストッパボルト*1と組み合わせることでねじ込み量の微調整が容易です。
- ステンレス製。耐蝕性が必要な環境に適しています。
- 対応レールサイズは 15mm・20mm・25mm・30mm・35mm。
- 全商品に取りつけ用の六角穴付きボルトが付属しています。

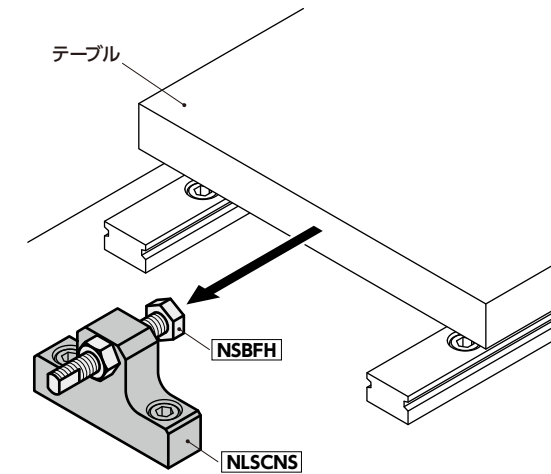
*1: ストッパボルトは付属していません。別途ご用意ください。

● 用途

テーブルの位置調整
 テーブルの抜け止めや落下防止
 緊急停止時のストッパ

● 使用例

NLSCNS を使用した例



● ロックナットは力を受ける反対側で使用してください。



単位: mm

品番	W	H	A	B	E	F	P	T	M(細目)		D	六角穴付きボルト	質量(g)
									ねじの呼び	ピッチ			
NLSDNS-01	32	30	23.5	18	12	12	16	25	M6	0.75	5.5	M5×12	124.2
NLSDNS-02	32	38	31.5	18	12	12	16	25	M6	0.75	5.5	M5×12	148.9
NLSDNS-03	32	43	35.5	18	12	12	16	25	M6	0.75	5.5	M5×12	165.4
NLSDNS-04	32	35	27.5	18	12	12	16	25	M8	1.0	5.5	M5×12	137.9
NLSDNS-05	32	43	35.5	18	12	12	16	25	M8	1.0	5.5	M5×12	160.3
NLSDNS-06	32	45	37.5	18	12	12	16	25	M8	1.0	5.5	M5×12	170.1
NLSDNS-07	32	40	32.5	23	12	12	18	32	M8	1.0	6.6	M6×12	173.6
NLSDNS-08	32	50	40.5	23	12	12	18	32	M8	1.0	6.6	M6×12	201.7
NLSDNS-09	32	50	43.5	23	12	12	18	32	M8	1.0	6.6	M6×12	202.4
NLSDNS-10	38	57	49.5	28	16	16	20	38	M8	1.0	9	M8×16	366.5
NLSDNS-11	45	63	55.5	31	16	16	25	45	M8	1.0	9	M8×16	509.6

● 関連商品

ストッパボルト **NSBFH** があります。

頭部球面タイプのストッパボルト **NSBRH** があります。

ウレタンつきストッパボルト **NSBUH** があります。



● 品番指定 ※価格・納期はNBKウェブサイトをご覧ください。

NLSDNS-03

クリーン洗浄・クリーン梱包 お問い合わせください	ねじ組み合わせ 対応不可	ねじカット 対応不可	ゆるみ止め 対応不可	レーザー刻印 対応可・別料金
-----------------------------	-----------------	---------------	---------------	-------------------