

*: 取り付け面からテーブル上面までの距離をもとにH寸法を確認し、選定してください。

● 材質・仕上げ



	NLSDS
本体	SUS304
六角穴付きボルト	SUSXM7

- リニアガイド用ストッパ。
- ステンレス製。耐蝕性が必要な環境に適しています。
- 対応レールサイズは 15mm・20mm・25mm・30mm・35mm。
- 全商品に取り付け用の六角穴付きボルトが付属しています。
- 用途

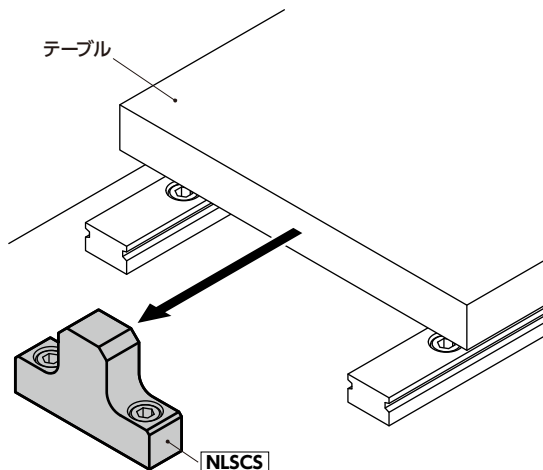
テーブルの抜け止めや落下防止
緊急停止時のストッパ

単位: mm

品番	W	H	B	E	F	P	T	D	六角穴付きボルト	質量 (g)
NLSDS-01	32	30	18	12	12	16	25	5.5	M5×12	127.2
NLSDS-02	32	38	18	12	12	16	25	5.5	M5×12	150.5
NLSDS-03	32	45	18	12	12	16	25	5.5	M5×12	171.9
NLSDS-04	32	35	18	12	12	16	25	5.5	M5×12	140.6
NLSDS-05	32	40	23	12	12	18	32	6.6	M6×12	178.8
NLSDS-06	32	50	23	12	12	18	32	6.6	M6×12	204.2
NLSDS-07	38	57	28	16	16	20	38	9	M8×16	367.9
NLSDS-08	45	63	31	16	16	25	45	9	M8×16	512.9

● 使用例

NLSCS を使用した例



- 品番指定 ※価格・納期はNBKウェブサイトをご覧ください。

NLSDS-03



クリーン洗浄・クリーン梱包 お問い合わせください	ねじ組み合わせ 対応不可	ねじカット 対応不可	ゆるみ止め 対応不可	レーザ刻印 対応可・別料金
-----------------------------	-----------------	---------------	---------------	------------------