

- ウレタン **NSBU** を組み込んだリニアガイド用ストッパ。
- ウレタンが金属同士の衝撃音を緩和します。
- ステンレス製。耐蝕性が必要な環境に適しています。
- 対応レールサイズは 15mm・20mm・25mm・30mm・35mm。
- 全商品に取りつけ用の六角穴付きボルトが付属しています。

● 用途

金属同士の衝撃音を緩和  
 テーブルの抜け止めや落下防止  
 緊急停止時のストッパ

\*: 取り付け面からテーブル上面までの距離をもとにA寸法を確認し、選定してください。

● 材質・仕上げ



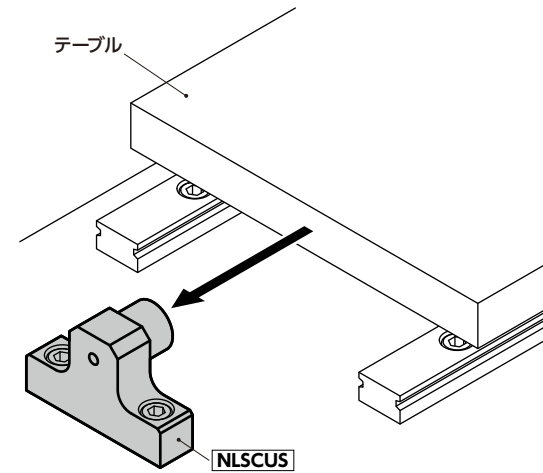
		NLSDUS
本体		SUS304
六角穴付きボルト		SUSXM7
ウレタン <b>NSBU</b>	ウレタン	ウレタン(黒) 硬度ショアA90
	六角穴付き低頭ボルト	S45C 三価クロメート処理
	カラー	SUS304

単位: mm

品番	W	H	A	B	E	F	P	T	M(並目)		D	D1	L	六角穴付きボルト	質量(g)
									ねじの呼び	ピッチ					
NLSDUS-01	32	30	22.5	18	12	12	16	25	M4	0.7	5.5	15	11	M5×12	129.2
NLSDUS-02	32	38	30.5	18	12	12	16	25	M4	0.7	5.5	15	11	M5×12	154.1
NLSDUS-03	32	45	35	18	12	12	16	25	M5	0.8	5.5	20	13	M5×12	178.3
NLSDUS-04	32	50	40	23	12	12	18	32	M5	0.8	6.6	20	13	M6×12	214.4
NLSDUS-05	38	57	44.5	28	16	16	20	38	M5	0.8	9	25	13	M8×16	382.2
NLSDUS-06	45	63	50.5	31	16	16	25	45	M5	0.8	9	25	13	M8×16	521.6

● 使用例

**NLSCUS** を使用した例



● 関連商品

交換用のウレタン **NSBU** があります。



- 品番指定 ※価格・納期はNBKウェブサイトをご覧ください。

**NLSDUS-03**

🧼 クリーン洗浄・クリーン梱包 お問い合わせください	🔧 ねじ組み合わせ 対応不可	✂️ ねじカット 対応不可	🛑 ゆるみ止め 対応不可	🔗 レーザ刻印 対応可・別料金
-------------------------------	-------------------	------------------	-----------------	--------------------