

*: 取り付け面からテーブル上面までの距離をもとにA寸法を確認し、選定してください。

● 材質・仕上げ



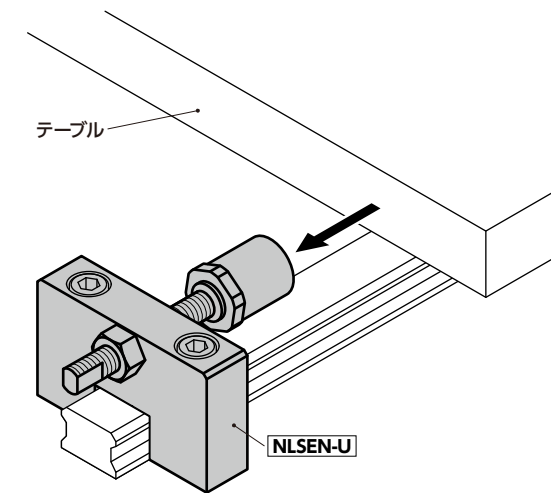
		NLSEN-U
本体		SS400 四三酸化鉄皮膜(黒)
六角穴付きボルト		SCM435 四三酸化鉄皮膜(黒)
ウレタンつきストップパボルト [NSBUH]	ウレタン	ウレタン(黒) 硬度ショアA90
	ストップパボルト	S45C 無電解ニッケルメッキ
	ロックナット	SUS304

- ウレタンつきストップパボルト [NSBUH] を組み込んだ門型のリニアガイド用ストップ。レール上部からの取り付けが可能です。
- ウレタンが金属同士の衝撃音を緩和します。
- ストップパボルトはねじ込み量の微調整が容易な細目ねじタイプ。
- ウレタンつきストップパボルトは細目仕様で精密な位置調整が可能です。
- 対応レールサイズは 15mm・20mm・25mm・30mm・35mm。
- 全商品に取り付け用の六角穴付きボルトが付属しています。

● 用途

金属同士の衝撃音を緩和
 テーブルの位置調整
 テーブルの抜け止めや落下防止
 緊急停止時のストップ

● 使用例



● ロックナットは力を受ける反対側で使用してください。



単位: mm

品番	W	H	A	S1	S2	P	T	M(細目)		D	L	L2	六角穴付きボルト	質量(g)
								ねじの呼び	ピッチ					
NLSEN-01-U	50	30	23.5	16	11	32	12	M6	0.75	5.5	58	43	M5×35	138
NLSEN-02-U	50	38	31.5	16	16	32	12	M6	0.75	5.5	58	43	M5×40	165.3
NLSEN-03-U	50	43	35.5	16	16	32	12	M6	0.75	5.5	58	43	M5×45	188.5
NLSEN-04-U	50	35	27.5	21	12	32	12	M8	1.0	5.5	68	53	M5×40	164.2
NLSEN-05-U	50	43	35.5	21	17	32	12	M8	1.0	5.5	68	53	M5×45	189.5
NLSEN-06-U	50	45	37.5	21	19	32	12	M8	1.0	5.5	68	53	M5×50	195.2
NLSEN-07-U	50	40	32.5	24	16	36	16	M8	1.0	6.6	68	53	M6×45	222.2
NLSEN-08-U	50	50	40.5	24	23	36	16	M8	1.0	6.6	68	53	M6×55	260.9
NLSEN-09-U	50	50	43.5	24	23	36	16	M8	1.0	6.6	68	53	M6×55	265.2
NLSEN-10-U	65	57	49.5	29	27	45	16	M8	1.0	9	68	53	M8×60	373.9
NLSEN-11-U	75	65	55.5	35	30	55	16	M8	1.0	9	68	53	M8×70	486.4

● 関連商品

交換用のウレタンつきストップパボルト [NSBUH] があります。



交換用のウレタン [NSBUH-U] があります。



● 品番指定 ※価格・納期はNBKウェブサイトをご覧ください。

NLSEN-03-U

クリーン洗浄・クリーン梱包	ねじ組み合わせ	ねじカット	ゆるみ止め	レーザー刻印
対応不可	対応不可	対応不可	対応不可	対応可・別料金