

*: 取り付け面からテーブル上面までの距離をもとにA寸法を確認し、選定してください。

● 材質・仕上げ



	NLSEN
本体	SS400 四三酸化鉄皮膜(黒)
六角穴付きボルト	SCM435 四三酸化鉄皮膜(黒)

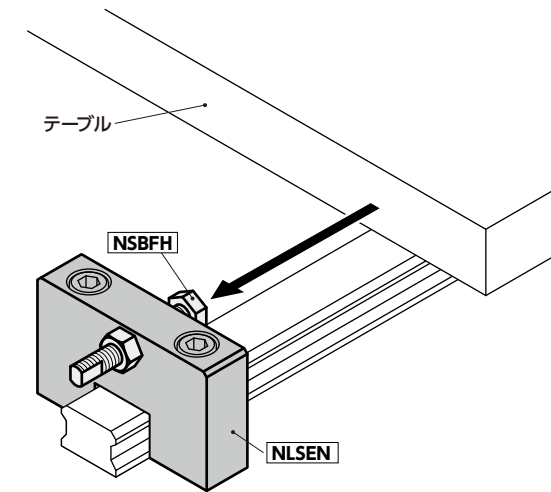
- ねじ穴(細目)加工済みの門型リニアガイド用ストッパ。レール上部からの取り付けが可能です。
- 細目ねじのストッパボルト*1と組み合わせることでねじ込み量の微調整が容易です。
- 対応レールサイズは 15mm・20mm・25mm・30mm・35mm。
- 全商品に取り付け用の六角穴付きボルトが付属しています。

*1: ストッパボルトは付属していません。別途ご注意ください。

● 用途

- テーブルの位置調整
- テーブルの抜け止めや落下防止
- 緊急停止時のストッパ

● 使用例



- ロックナットは力を受ける反対側で使用してください。



単位: mm

品番	W	H	A	S1	S2	P	T	M(細目)		D	六角穴付きボルト	質量(g)
								ねじの呼び	ピッチ			
NLSEN-01	50	30	23.5	16	11	32	12	M6	0.75	5.5	M5×35	119.3
NLSEN-02	50	38	31.5	16	16	32	12	M6	0.75	5.5	M5×40	146.8
NLSEN-03	50	43	35.5	16	16	32	12	M6	0.75	5.5	M5×45	170.2
NLSEN-04	50	35	27.5	21	12	32	12	M8	1.0	5.5	M5×40	133.9
NLSEN-05	50	43	35.5	21	17	32	12	M8	1.0	5.5	M5×45	159.7
NLSEN-06	50	45	37.5	21	19	32	12	M8	1.0	5.5	M5×50	165
NLSEN-07	50	40	32.5	24	16	36	16	M8	1.0	6.6	M6×45	191.8
NLSEN-08	50	50	40.5	24	23	36	16	M8	1.0	6.6	M6×55	231.8
NLSEN-09	50	50	43.5	24	23	36	16	M8	1.0	6.6	M6×55	235
NLSEN-10	65	57	49.5	29	27	45	16	M8	1.0	9	M8×60	344.3
NLSEN-11	75	65	55.5	35	30	55	16	M8	1.0	9	M8×70	456.8

● 関連商品

ストッパボルト **NSBFH** があります。

頭部球面タイプのストッパボルト **NSBRH** があります。

ウレタンつきストッパボルト **NSBUH** があります。



- 品番指定 ※価格・納期はNBKウェブサイトをご覧ください。

NLSEN-03

クリーン洗浄・クリーン梱包	ねじ組み合わせ	ねじカット	ゆるみ止め	レーザー刻印
対応不可	対応不可	対応不可	対応不可	対応可・別料金