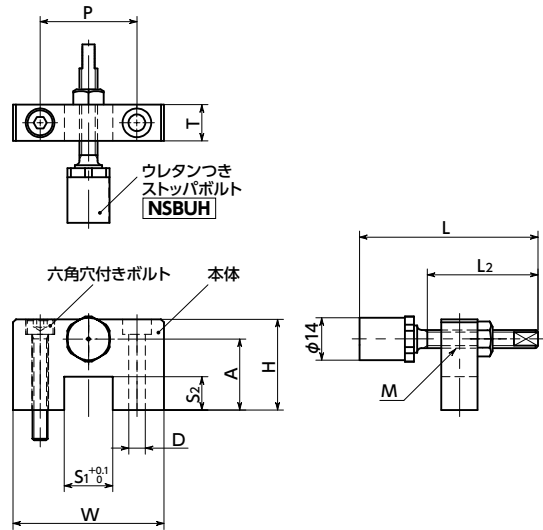


NLSENS-U リニアガイド用ストップパ - ベース固定 - ステンレス製 - ウレタンつきストップパボルトつき



SUS ステンレス



*: 取り付け面からテーブル上面までの距離をもとにA寸法を確認し、選定してください。

● 材質・仕上げ



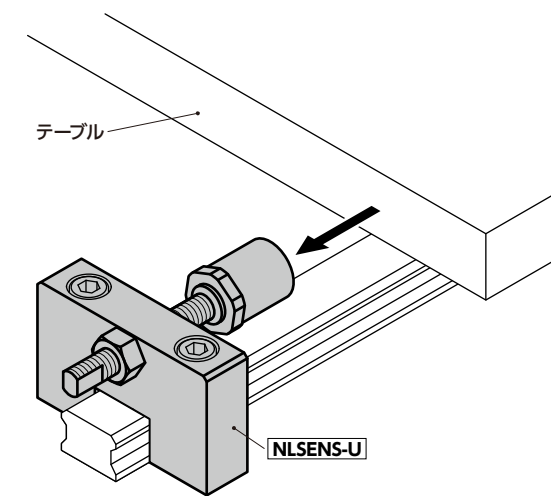
		NLSENS-U
本体		SUS304
六角穴付きボルト		SUSXM7
ウレタンつきストップパボルト [NSBUH]	ウレタン	ウレタン(黒) 硬度ショアA90
	ストップパボルト	S45C 無電解ニッケルメッキ
	ロックナット	SUS304

- ウレタンつきストップパボルト [NSBUH] を組み込んだ門型のリニアガイド用ストップパ。レール上部からの取り付けが可能です。
- ウレタンが金属同士の衝撃音を緩和します。
- ストップパボルトはねじ込み量の微調整が容易な細目ねじタイプ。
- ステンレス製。耐蝕性が必要な環境に適しています。
- 対応レールサイズは 15mm・20mm・25mm・30mm・35mm。
- 全商品に取り付け用の六角穴付きボルトが付属しています。

● 用途

金属同士の衝撃音を緩和
 テーブルの位置調整
 テーブルの抜け止めや落下防止
 緊急停止時のストップパ

● 使用例



● ロックナットは力を受ける反対側で使用してください。



単位: mm

品番	W	H	A	S1	S2	P	T	M(細目)		D	L	L2	六角穴付きボルト	質量 (g)
								ねじの呼び	ピッチ					
NLSENS-01-U	50	30	23.5	16	11	32	12	M6	0.75	5.5	58	43	M5×35	136.8
NLSENS-02-U	50	38	31.5	16	16	32	12	M6	0.75	5.5	58	43	M5×40	169
NLSENS-03-U	50	43	35.5	16	16	32	12	M6	0.75	5.5	58	43	M5×45	189.2
NLSENS-04-U	50	35	27.5	21	12	32	12	M8	1.0	5.5	68	53	M5×40	161.6
NLSENS-05-U	50	43	35.5	21	17	32	12	M8	1.0	5.5	68	53	M5×45	189.3
NLSENS-06-U	50	45	37.5	21	19	32	12	M8	1.0	5.5	68	53	M5×50	194.9
NLSENS-07-U	50	40	32.5	24	16	36	16	M8	1.0	6.6	68	53	M6×45	220.8
NLSENS-08-U	50	50	40.5	24	23	36	16	M8	1.0	6.6	68	53	M6×55	259.8
NLSENS-09-U	50	50	43.5	24	23	36	16	M8	1.0	6.6	68	53	M6×55	260.4
NLSENS-10-U	65	57	49.5	29	27	45	16	M8	1.0	9	68	53	M8×60	375
NLSENS-11-U	75	65	55.5	35	30	55	16	M8	1.0	9	68	53	M8×70	485.6

● 関連商品

交換用のウレタンつきストップパボルト [NSBUH] があります。



交換用のウレタン [NSBUH-U] があります。



● 品番指定 ※価格・納期はNBKウェブサイトをご覧ください。

NLSENS-03-U



クリーン洗浄・クリーン梱包 お問い合わせください	ねじ組み合わせ 対応不可	ねじカット 対応不可	ゆるみ止め 対応不可	レーザー刻印 対応可・別料金
-----------------------------	-----------------	---------------	---------------	-------------------