

*: 取り付け面からテーブル上面までの距離をもとにA寸法を確認し、選定してください。

● 材質・仕上げ



	NLESENS
本体	SUS304
六角穴付きボルト	SUSXM7

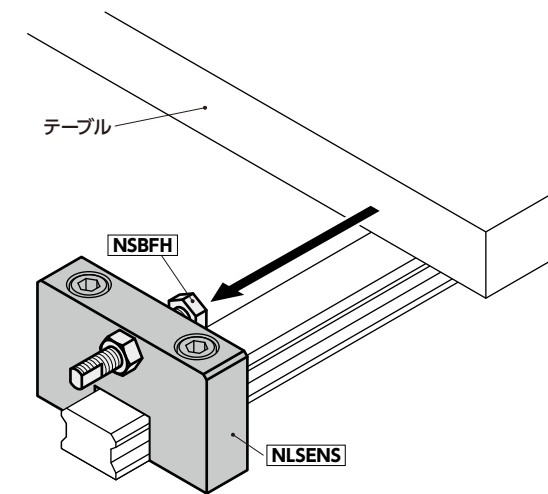
- ねじ穴(細目)加工済みの門型リニアガイド用ストップ。レール上部からの取り付けが可能です。
- 細目ねじのストップボルト*1と組み合わせることでねじ込み量の微調整が容易です。
- ステンレス製。耐蝕性が必要な環境に適しています。
- 対応レールサイズは 15mm・20mm・25mm・30mm・35mm。
- 全商品に取り付け用の六角穴付きボルトが付属しています。

*1: ストップボルトは付属していません。別途ご用意ください。

● 用途

テーブルの位置調整
 テーブルの抜け止めや落下防止
 緊急停止時のストップ

● 使用例



● ロックナットは力を受ける反対側で使用してください。



単位: mm

品番	W	H	A	S1	S2	P	T	M(細目)		D	六角穴付きボルト	質量(g)
								ねじの呼び	ピッチ			
NLESENS-01	50	30	23.5	16	11	32	12	M6	0.75	5.5	M5×35	118.2
NLESENS-02	50	38	31.5	16	16	32	12	M6	0.75	5.5	M5×40	150.4
NLESENS-03	50	43	35.5	16	16	32	12	M6	0.75	5.5	M5×45	170.8
NLESENS-04	50	35	27.5	21	12	32	12	M8	1.0	5.5	M5×40	131.7
NLESENS-05	50	43	35.5	21	17	32	12	M8	1.0	5.5	M5×45	159.1
NLESENS-06	50	45	37.5	21	19	32	12	M8	1.0	5.5	M5×50	165
NLESENS-07	50	40	32.5	24	16	36	16	M8	1.0	6.6	M6×45	189.7
NLESENS-08	50	50	40.5	24	23	36	16	M8	1.0	6.6	M6×55	229
NLESENS-09	50	50	43.5	24	23	36	16	M8	1.0	6.6	M6×55	230.8
NLESENS-10	65	57	49.5	29	27	45	16	M8	1.0	9	M8×60	344.2
NLESENS-11	75	65	55.5	35	30	55	16	M8	1.0	9	M8×70	453.9

● 関連商品

ストップボルト **NSBFH** があります。

頭部球面タイプのストップボルト **NSBRH** があります。

ウレタンつきストップボルト **NSBUH** があります。



● 品番指定 ※価格・納期はNBKウェブサイトをご覧ください。

NLESENS-03

クリーン洗浄・クリーン梱包 お問い合わせください	ねじ組み合わせ 対応不可	ねじカット 対応不可	ゆるみ止め 対応不可	レーザー刻印 対応可・別料金
-----------------------------	-----------------	---------------	---------------	-------------------