

\*: 取り付け面からテーブル上面までの距離をもとにH寸法を確認し、選定してください。

● 材質・仕上げ



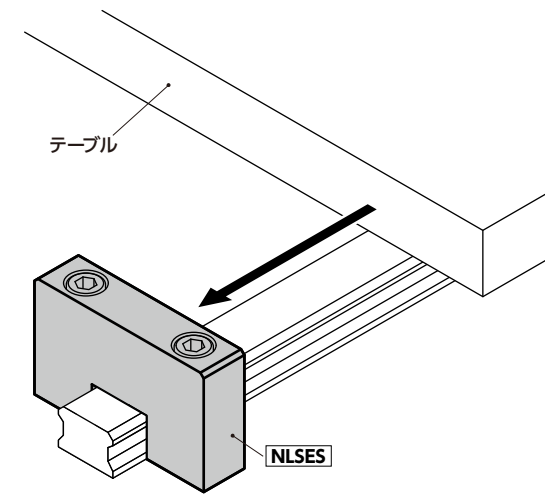
NLSES	
本体	SUS304
六角穴付きボルト	SUSXM7

- 門型のリニアガイド用ストッパ。レール上部からの取り付けが可能です。
- ステンレス製。耐蝕性が必要な環境に適しています。
- 対応レールサイズは 15mm・20mm・25mm・30mm・35mm。
- 全商品に取り付け用の六角穴付きボルトが付属しています。

● 用途

テーブルの抜け止めや落下防止  
緊急停止時のストッパ

● 使用例



単位: mm

品番	W	H	S1	S2	P	T	D	六角穴付きボルト	質量(g)
NLSES-01	50	30	16	11	32	12	5.5	M5×35	122
NLSES-02	50	38	16	16	32	12	5.5	M5×40	149
NLSES-03	50	43	16	16	32	12	5.5	M5×45	172.6
NLSES-04	50	35	21	12	32	12	5.5	M5×40	137.8
NLSES-05	50	43	21	17	32	12	5.5	M5×45	163.5
NLSES-06	50	45	21	19	32	12	5.5	M5×50	169.7
NLSES-07	50	40	24	16	36	16	6.6	M6×45	196.3
NLSES-08	50	50	24	23	36	16	6.6	M6×55	235.8
NLSES-09	65	57	29	27	45	16	9	M8×60	348.9
NLSES-10	75	65	35	30	55	16	9	M8×70	463.5

● 品番指定 ※価格・納期はNBKウェブサイトをご覧ください。

**NLSES-03**



🧼 クリーン洗浄・クリーン梱包 お問い合わせください	🔧 ねじ組み合わせ 対応不可	🔪 ねじカット 対応不可	🛑 ゆるみ止め 対応不可	🔗 レーザ刻印 対応可・別料金
-------------------------------	-------------------	-----------------	-----------------	--------------------