

● 材質・仕上げ



	<b>NLSK</b>
本体	S45C インナイト(旧タフトライド)

- ガイドレールに直接取り付けができるリニアガイド用ストップパ。取り付け穴の加工が不要です。
- ガイドレールの固定も可能です。
- 対応レールサイズは 15mm・20mm・25mm・30mm・35mm。

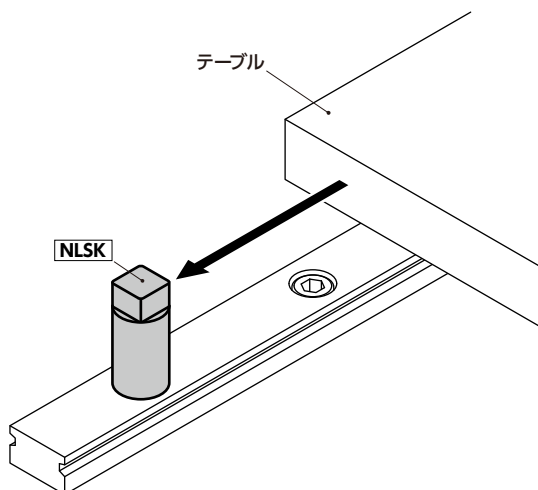
● 用途

テーブルの抜け止めや落下防止  
緊急停止時のストップパ  
ガイドレールの固定

単位：mm

品番	L	L <sub>1</sub>	L <sub>2</sub>	L <sub>3</sub>	A	M(並目)		D	D <sub>1</sub>	質量(g)
						ねじの呼び	ピッチ			
NLSK-01	33	17.5	5.5	6	6	M3	0.5	8	5.8	9.6
NLSK-02	41	22.5	5.5	6	6	M3	0.5	8	5.8	11.5
NLSK-03	45	22	6.3	8	8	M4	0.7	10	7.3	17.9
NLSK-04	48	25	6.3	8	8	M4	0.7	10	7.3	19.6
NLSK-05	41	21	9	9	10	M5	0.8	12	9.3	25
NLSK-06	50	24	9.5	10	10	M5	0.8	12	9.3	29.3
NLSK-07	49	23	10	11	13	M6	1	15	10.8	42.5
NLSK-08	57	28	10	11	13	M6	1	15	10.8	50
NLSK-09	60	27	10	11	13	M6	1	15	10.8	49.2
NLSK-10	66	32	10	11	13	M6	1	15	10.8	56.4
NLSK-11	70	30	13	14	17	M8	1.25	19	13.8	91.4
NLSK-12	75	33	13	14	17	M8	1.25	19	13.8	98.6

● 使用例



- 品番指定 ※価格・納期はNBKウェブサイトをご覧ください。

**NLSK-03**



クリーン洗浄・クリーン梱包	ねじ組み合わせ	ねじカット	ゆるみ止め	レーザ刻印
対応不可	対応不可	対応不可	対応不可	対応可・別料金