

● 材質・仕上げ



	NLSP
本体	S25C 四三酸化鉄皮膜(黒)
六角穴付きボルト	SCM435 四三酸化鉄皮膜(黒)

- コンパクトタイプのリニアガイド用ストップ。機器・装置の省スペース化やスペースが限られた箇所に。
- 全商品に取りつけ用の六角穴付きボルトが付属しています。

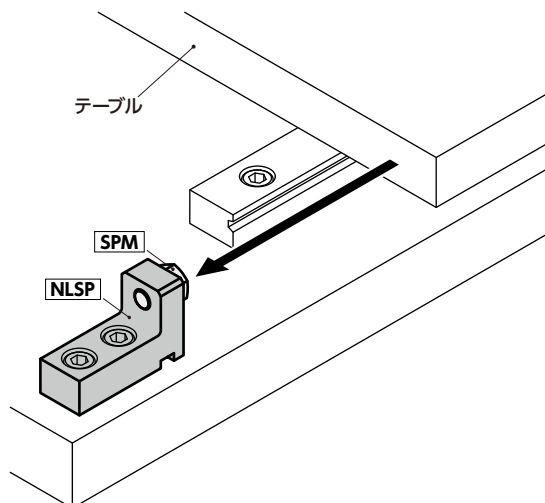
● 用途

テーブルの抜け止めや落下防止  
緊急停止時のストップ

単位：mm

品番	W	H	A	B	E	F	G	C	S	P	T	M(並目)		D	六角穴付きボルト	質量(g)
												ねじの呼び	ピッチ			
NLSP-01	12	20	15	2	7	9	4	5	14	12	32	M5	0.8	4.5	M4×12	32.54
NLSP-02	14	23	18	2	8	10	4	5	16	15	38	M5	0.8	5.5	M5×12	49.84
NLSP-03	16	27	19.5	2.5	11	12	5	8	19	17	44	M8	1.25	6.6	M6×12	79.01
NLSP-04	22	34	26	2.5	13	16	5	8	25	22	57	M8	1.25	9	M8×16	187.01

● 使用例



● 関連商品

ストップボルト **SPM** があります。



頭部球面タイプのストップボルト **SPM-B** があります。



- 品番指定 ※価格・納期はNBKウェブサイトをご覧ください。

**NLSP-03**



クリーン洗浄・クリーン梱包 対応不可	ねじ組み合わせ 対応不可	ねじカット 対応不可	ゆるみ止め 対応不可	レーザ刻印 対応可・別料金
-----------------------	-----------------	---------------	---------------	------------------