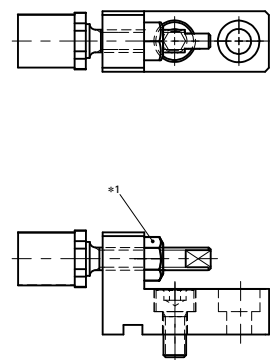
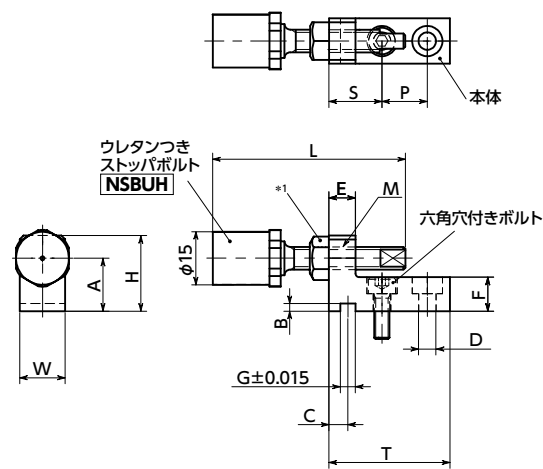


NLSPN-01-U

NLSPN-02-U

NLSPN-03-U

NLSPN-04-U



*1: ロックナットは力を受ける反対側で使用してください。**NLSPN-01-U**のみ本体との干渉を避けるため、ロックナットは力を受ける側に取りつけてください。

● 材質・仕上げ



		NLSPN-U
本体		S25C 四三酸化鉄皮膜(黒)
六角穴付きボルト		SCM435 四三酸化鉄皮膜(黒)
ウレタンつきストップパボルト NSBUH	ウレタン NSBUH-U	ウレタン(黒) 硬度ショアA90
	ストップパボルト	S45C 無電解ニッケルメッキ
	ロックナット	SUS304

- ウレタンつきストップパボルト **NSBUH** を組み込んだコンパクトタイプのリニアガイド用ストップパ。機器・装置の省スペース化やスペースが限られた箇所に。
- ウレタンが金属同士の衝撃音を緩和します。
- ストップパボルトはねじ込み量の微調整が容易な細目ねじタイプ。
- 全商品に取り付け用の六角穴付きボルトが付属しています。

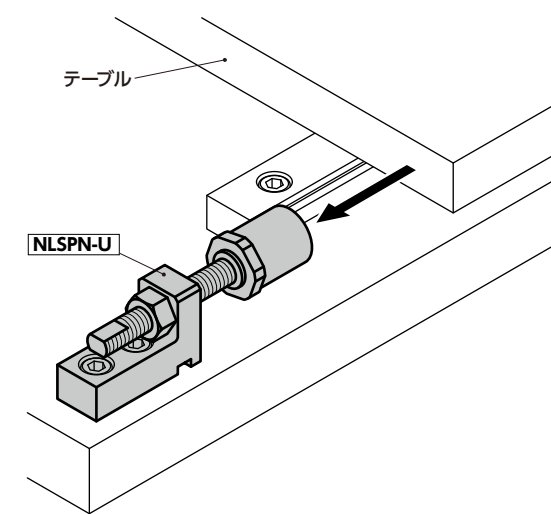
● 用途

金属同士の衝撃音を緩和
テーブルの位置調整
テーブルの抜け止めや落下防止
緊急停止時のストップパ

単位: mm

品番	W	H	A	B	E	F	G	C	S	P	T	M(細目)		D	L	六角穴付きボルト	質量(g)
												ねじの呼び	ピッチ				
NLSPN-01-U	12	20	14	2	7	9	4	5	14	12	32	M6	0.75	4.5	58	M4×12	50.5
NLSPN-02-U	14	23	16	2	8	10	4	5	16	15	38	M6	0.75	5.5	58	M5×12	69
NLSPN-03-U	16	27	20	2.5	11	12	5	8	19	17	44	M6	0.75	6.6	68	M6×12	100.3
NLSPN-04-U	22	34	26	2.5	13	16	5	8	25	22	57	M8	1.0	9	68	M8×16	216.3

● 使用例



- ロックナットは力を受ける反対側で使用してください。**NLSPN-01-U**のみ本体との干渉を避けるため、ロックナットは力を受ける側に取りつけてください。



● 関連商品

交換用のウレタンつきストップパボルト **NSBUH** があります。



交換用のウレタン **NSBUH-U** があります。



- 品番指定 ※価格・納期はNBKウェブサイトをご覧ください。

NLSPN-03-U



クリーン洗浄・クリーン梱包	ねじ組み合わせ	ねじカット	ゆるみ止め	レーザー刻印
対応不可	対応不可	対応不可	対応不可	対応可・別料金