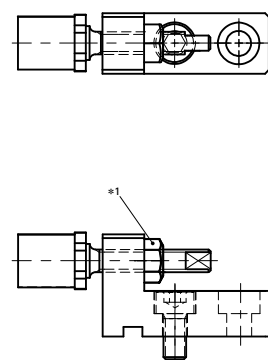
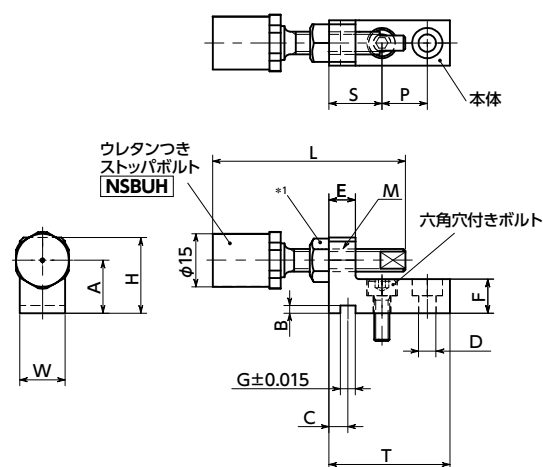


NLSPNS-01-U

NLSPNS-02-U
NLSPNS-03-U



*1: ロックナットは力を受ける反対側で使用してください。NLSPNS-01-Uのみ本体との干渉を避けるため、ロックナットは力を受ける側に取りつけてください。

- ウレタンつきストップボルト **NSBUH** を組み込んだコンパクトタイプのリニアガイド用ストップ。機器・装置の省スペース化やスペースが限られた箇所に。
- ウレタンが金属同士の衝撃音を緩和します。
- ストップボルトはねじ込み量の微調整が容易な細目ねじタイプ。
- ステンレス製。耐蝕性が必要な環境に適しています。
- 全商品に取りつけ用の六角穴付きボルトが付属しています。

● 材質・仕上げ



		NLSPNS-U
本体		SCS13
六角穴付きボルト		SUSXM7
ウレタンつきストップボルト NSBUH	ウレタン	ウレタン(黒) 硬度ショアA90
	ストップボルト	S45C 無電解ニッケルメッキ
	ロックナット	SUS304

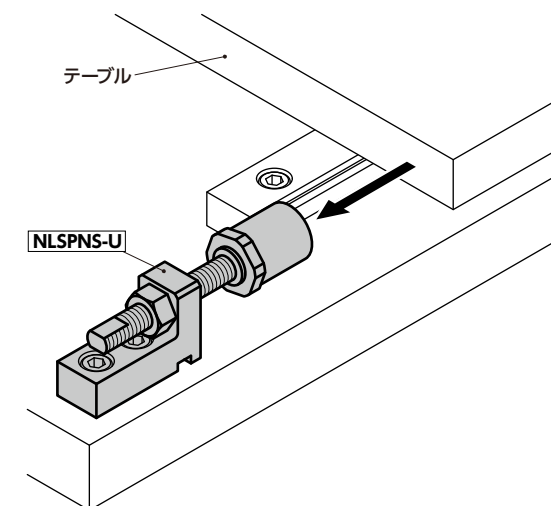
● 用途

金属同士の衝撃音を緩和
テーブルの位置調整
テーブルの抜け止めや落下防止
緊急停止時のストップ

単位: mm

品番	W	H	A	B	E	F	G	C	S	P	T	M(細目)		D	L	六角穴付きボルト	質量(g)
												ねじの呼び	ピッチ				
NLSPNS-01-U	12	20	14	2	7	9	4	5	14	12	32	M6	0.75	4.5	58	M4×12	50.8
NLSPNS-02-U	14	23	16	2	8	10	4	5	16	15	38	M6	0.75	5.5	58	M5×12	68.4
NLSPNS-03-U	16	27	20	2.5	11	12	5	8	19	17	44	M6	0.75	6.6	58	M6×12	100.2

● 使用例



● ロックナットは力を受ける反対側で使用してください。NLSPNS-01-Uのみ本体との干渉を避けるため、ロックナットは力を受ける側に取りつけてください。



● 関連商品

交換用のウレタンつきストップボルト **NSBUH** があります。



交換用のウレタン **NSBUH-U** があります。



● 品番指定 ※価格・納期はNBKウェブサイトをご覧ください。

NLSPNS-03-U

クリーン洗浄・クリーン梱包 お問い合わせください	ねじ組み合わせ 対応不可	ねじカット 対応不可	ゆるみ止め 対応不可	レーザー刻印 対応可・別料金
-----------------------------	-----------------	---------------	---------------	-------------------