

- ねじ穴(細目)加工済みのコンパクトなリニアガイド用ストップ。機器・装置の省スペース化やスペースが限られた箇所に。
 - 細目ねじのストップボルト*1と組み合わせることで微調整が容易です。
 - ステンレス製。耐蝕性が必要な環境に適しています。
 - 全商品に取りつけ用の六角穴付きボルトが付属しています。
- *1: ストップボルトは付属していません。別途ご用意ください。

● 用途

テーブルの位置調整
 テーブルの抜け止めや落下防止
 緊急停止時のストップ

● 材質・仕上げ

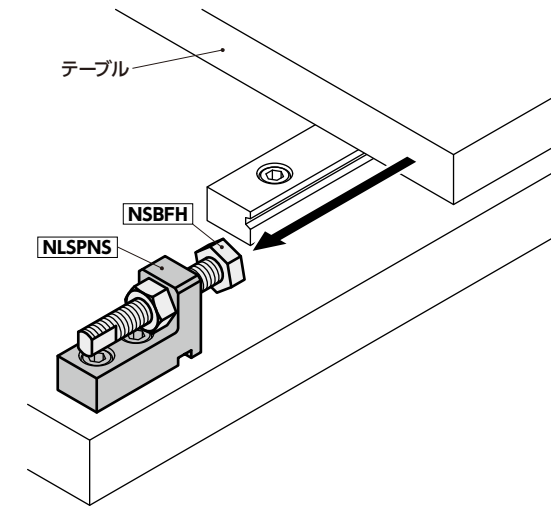


	NLSPNS
本体	SCS13
六角穴付きボルト	SUSXM7

単位: mm

品番	W	H	A	B	E	F	G	C	S	P	T	M(細目)		D	六角穴付きボルト	質量 (g)
												ねじの呼び	ピッチ			
NLSPNS-01	12	20	14	2	7	9	4	5	14	12	32	M6	0.75	4.5	M4×12	31.1
NLSPNS-02	14	23	17	2	8	10	4	5	16	15	38	M6	0.75	5.5	M5×12	47.7
NLSPNS-03	16	27	19.5	2.5	11	12	5	8	19	17	44	M8	1.0	6.6	M6×12	77.5

● 使用例



● ロックナットは力を受ける反対側で使用してください。



● 関連商品

ストップボルト **NSBFH** があります。

頭部球面タイプのストップボルト **NSBRH** があります。

ウレタンつきストップボルト **NSBUH** があります。



● 品番指定 ※価格・納期はNBKウェブサイトをご覧ください。

NLSPNS-03



クリーン洗浄・クリーン梱包 お問い合わせください	ねじ組み合わせ 対応不可	ねじカット 対応不可	ゆるみ止め 対応不可	レーザ刻印 対応可・別料金
-----------------------------	-----------------	---------------	---------------	------------------