

● 材質・仕上げ



		NLSPUS
本体		SCS13
六角穴付きボルト		SUSXM7
ウレタン NSBU	ウレタン	ウレタン(黒) 硬度ショアA90
	六角穴付き低頭ボルト	S45C 三価クロメート処理
	カラー	SUS304

- ウレタン **NSBU** を組み込んだコンパクトタイプのリニアガイド用ストッパ。機器・装置の省スペース化やスペースが限られた箇所に。
- ウレタンが金属同士の衝撃音を緩和します。
- ステンレス製。耐蝕性が必要な環境に適しています。
- 全商品に取りつけ用の六角穴付きボルトが付属しています。

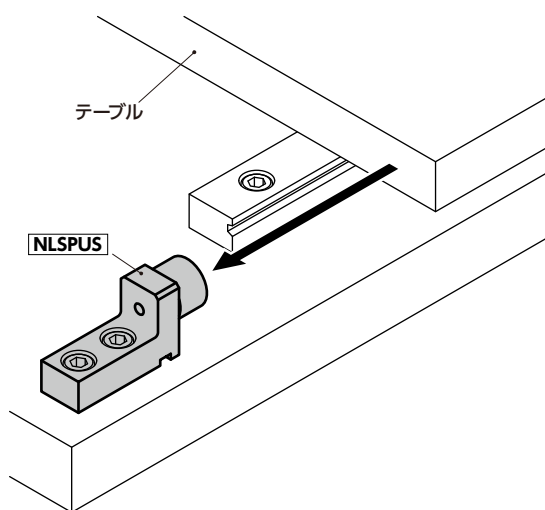
● 用途

金属同士の衝撃音を緩和
テーブルの抜け止めや落下防止
緊急停止時のストッパ

単位: mm

品番	W	H	A	B	E	F	G	C	S	P	T	D	六角穴付きボルト	質量 (g)
NLSPUS-01	14	23	15.5	2	8	10	4	5	16	15	38	5.5	M5×12	54.3
NLSPUS-02	16	27	19.5	2.5	11	12	5	8	19	17	44	6.6	M6×12	86.8

● 使用例



● 関連商品

交換用のウレタン **NSBU** があります。



- 品番指定 ※価格・納期はNBKウェブサイトをご覧ください。

NLSPUS-01



クリーン洗浄・クリーン梱包 お問い合わせください	ねじ組み合わせ 対応不可	ねじカット 対応不可	ゆるみ止め 対応不可	レーザ刻印 対応可・別料金
-----------------------------	-----------------	---------------	---------------	------------------