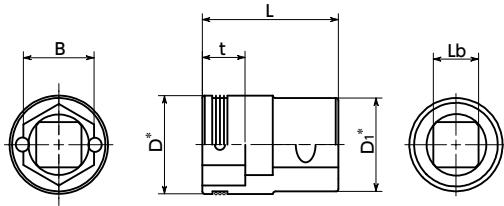


## SKCK 六角ソケット(ねじ保持機能つき)

簡単作業

\* :  $D_1 < D (B \leq 12)$   
 $D_1 > D (B \geq 13)$ 

## ● 用途

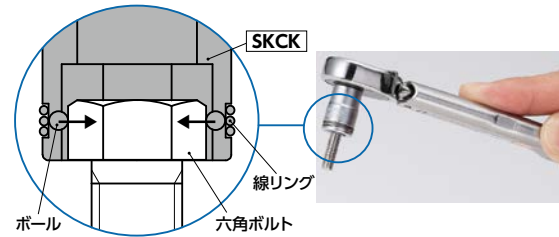
機器・装置・車両などの組立・整備でねじを手で保持できない狭所に機械部品を混入させたくない食品機器など、メンテナンス時の機器内へのねじ落下対策に

## ● 材質・仕上げ

	SKCK
本体	SCM435 ニッケルクロムメッキ
線リング	SWPA
ボール	SWCH



- 六角ボルトや六角ナットを保持できるソケットです。
- 線リングで内向きに押された2つのボールが、六角ボルトや六角ナットをソケット内に保持し、落下を防止します。



- 磁力を利用した保持方法とは異なり、六角ボルトや六角ナットの材質を問いません。また、ソケットに磁力による異物の付着がありません。
- 通常のソケットと同じようにご使用いただけます。
- 差込角は2種類。

SKCK-\*\*-6.35 — 差込角6.35

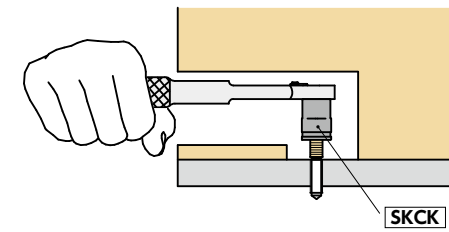
SKCK-\*\*-9.5 — 差込角9.5

単位: mm

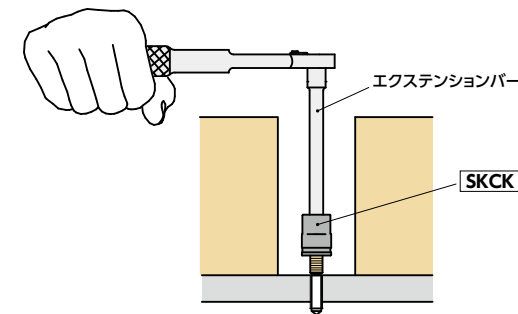
品番	B 二面幅の呼び	Lb 差込角	t	D	D1	L	質量 (g)
SKCK-7-6.35	7	6.35	4	11.3	11.2	18	8
SKCK-8-6.35	8	6.35	5	12.3	11.2	18	9
SKCK-10-9.5	10	9.5	6	14.5	17.3	26	24
SKCK-12-9.5	12	9.5	7	16.8	17.3	26	26
SKCK-13-9.5	13	9.5	8	18	17	26	28
SKCK-14-9.5	14	9.5	8.5	19.5	18.5	27	34
SKCK-17-9.5	17	9.5	9.5	23.3	21.5	28	62

## ● 使用例

六角ボルトや六角ナットを手で保持できない奥まった箇所のねじの取り付け・取りはずしに。



上下方向の狭所の六角ボルトや六角ナットの取り付け・取りはずしをする場合は、市販のエクステンションバーを使用してください。



## ⚠ 使用上の注意

- 二面幅の呼びに合ったサイズを使用してください。
- 六角の寸法・仕様によっては、保持できない場合があります。
- 六角ボルトや六角ナットが保持されるまでしっかりと差し込んでください。
- インパクトレンチ等の動力工具と合わせて使用しないでください。
- 金属製のため、通電箇所では使用しないでください。
- ねじ回し以外の用途で使用しないでください。

● 品番指定 ※価格・納期はNBKウェブサイトをご覧ください。

SKCK-7-6.35

