

SKEK-SET 六角破損ねじ取りはずしソケットセット

簡単作業



● 材質・仕上げ

		SKEK-SET
ソケット本体		SCM435 リン酸マンガン皮膜
ソケットホルダ	レール	炭素鋼 ニッケルクロムメッキ
	コマ	炭素鋼 ニッケルメッキ



● 用途

角部が破損した六角ボルト・六角ナットの取りはずしに

- 角部が破損し、通常の工具では取りはずせなくなった六角ボルト・六角ナットを取りはずすことができるソケットのセット。
- ソケット内部の螺旋状のエッジが、角部が破損した六角ボルトや六角ナットでもしっかりと食い込み、取りはずすことができます。



- 頭部が丸いねじでもエッジが食い込むものであれば使用できます。
- 右ねじの取りはずし専用です。
- ソケットの差込角ごとのセットです。
差込角6.35 ————— **SKEK-6.35-4SET**
差込角9.5 ————— **SKEK-9.5-8SET**
- ソケットをソケットホルダに収納してコンパクトに持ち運ぶことができます。逆さにしたり振ったりしてもソケットが脱落しません。
- ソケットホルダのレールの穴を利用して、壁掛けや工具箱への取り付けが可能です。

単位: mm

品番*1	六角破損ねじ取りはずしソケット		質量*2 (g)
	差込角	適用する六角二面幅の呼び	
SKEK-6.35-4SET	6.35	5.5・7・8・10	81
SKEK-9.5-8SET	9.5	8・10・12・13・14・16・17・19	417

*1: ソケット・ソケットホルダがセットになっています。

SKEK-6.35-4SETの外形寸法 幅: 21mm・全長: 150mm・高さ: 30mm

SKEK-9.5-8SETの外形寸法 幅: 26mm・全長: 200mm・高さ: 42mm

*2: ソケット・ソケットホルダの合計質量です。

● 使用例

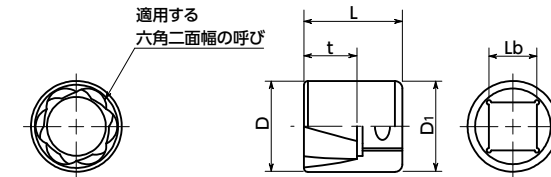
工具のかかりが浅い状態で回して角部が破損した場合に。
屋外環境に長期間さらされたことによる錆や腐蝕で角部が潰れた場合に。
強く固着したねじを無理にはずそうとして角部が破損した場合に。
誤ったサイズの工具を使用して角部が破損した場合に。

⚠ 使用上の注意

- 左ねじには使用できません。
- ねじやナットの材質や硬度によっては、エッジが食い込まない場合があります。
- 取りはずしたねじやナットの六角部には、エッジが食い込んだ痕がつかます。ねじやナットの再利用はできません。
- インパクトレンチ等の動力工具に取りつけて使用しないでください。
- 金属製のため、通電箇所では使用しないでください。
- 食い込ませた際、ねじの六角部にバリが発生します。バリで手を切らないようご注意ください。
- ソケット内部のエッジは鋭利な形状です。触れてけがをしないようご注意ください。
- ねじはずし以外の用途で使用しないでください。

● セット内容

SKEK-6.35 **SKEK-9.5** 六角破損ねじ取りはずしソケット



● **SKEK-6.35-4SET** 差込角6.35

単位: mm

品番	適用する六角二面幅の呼び	Lb 差込角	t	D	D1	L	質量 (g)
SKEK-5.5-6.35	5.5	6.35	5	8.8	13	23	14
SKEK-7-6.35	7	6.35	6	10.9	13	23	14
SKEK-8-6.35	8	6.35	8	11.5	13	23	14
SKEK-10-6.35	10	6.35	10	14.8	13	23	17

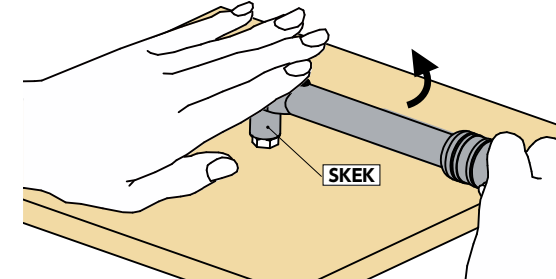
● **SKEK-9.5-8SET** 差込角9.5

単位: mm

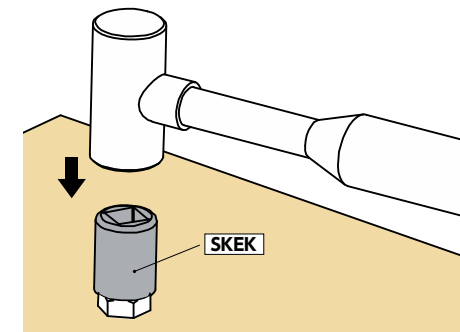
品番	適用する六角二面幅の呼び	Lb 差込角	t	D	D1	L	質量 (g)
SKEK-8-9.5	8	9.5	8	11.5	19	32	40
SKEK-10-9.5	10	9.5	10	14.8	19	32	41
SKEK-12-9.5	12	9.5	12	17	19	32	44
SKEK-13-9.5	13	9.5	12	18.5	19	32	46
SKEK-14-9.5	14	9.5	14	19.7	19	32	48
SKEK-16-9.5	16	9.5	14	22.2	22	32	66
SKEK-17-9.5	17	9.5	16	23.5	22	35	80
SKEK-19-9.5	19	9.5	16	26	22	35	92

● 使用方法

- ① **SKEK** を市販のソケットレンチ等に取りつけます。
- ② 六角ボルトや六角ナットに **SKEK** を垂直に押し当て、エッジを食い込ませてください。
- ③ ソケットレンチのヘッドを上から押さえつけながら、ゆるめる方向にまわして六角ボルトや六角ナットを取りはずしてください。螺旋状のエッジがしっかりと食い込んでいくため*1、ねじがまわり、取りはずすことができます。



*1: エッジが食い込まず空回りする際は、**SKEK** をソケットレンチ等から取りはずし、プラスチックハンマー等で軽く叩き、六角ボルトや六角ナットに食い込ませてください。ハンマーで叩く際は、ねじが取りついている箇所にも衝撃が伝わります。使用箇所にご確認ください。



● 品番指定 ※価格・納期はNBKウェブサイトをご覧ください。

SKEK-9.5-8SET

