

## ピッチ径の調整

変速プーリーは、ハブ部にねじ切り加工を行った①プーリーベースと②スライドピースからなっています。

①プーリーベースのハブ部には2か所または3か所の③フライス加工をほどこし、また②スライドピースには④止めねじ用に90°方向に2か所または4か所の⑤タップ穴加工がほどこされています。

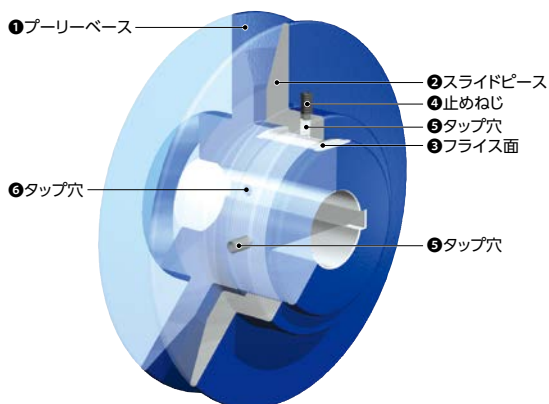
変速プーリーは、この③フライス加工面と⑤タップ穴との組み合わせにより、②スライドピースの1/4回転ごとにピッチ径が調整できます。ピッチ径の調整はつぎのように行います。

### ● 形状図番 1 の場合

- ①まず、②スライドピースを①プーリーベースと隙間のないところまで回します。この位置を0位置とします。
- ②この0位置から②スライドピースの1/4回転ごとに「ピッチ径一覧表」に示すピッチ径が得られます。①プーリーベースと②スライドピースの組み合わせ部は右ねじです。
- ③所定のピッチ径が得られれば、①プーリーベースのハブ部の③フライス面に位置する⑤タップ穴に④止めねじをセットし、②スライドピースを固定します。②スライドピースの⑤タップ穴が2か所のプーリーでは1個の④止めねじ、4か所のプーリーでは2個の④止めねじで固定します。なお、④止めねじにはWポイントねじを採用しています。
- ④最後に、①プーリーベースの⑥タップ穴に押しねじをセットし、変速プーリー全体をシャフトに固定します。
- ⑤試運転を行い、所定のスピードであることを確認します。所定のスピードが得られなければ、②スライドピースを1/4回転ずつ回して微調整を行います。

### ● 形状図番 1F および 2 の場合

最初に①プーリーベースをシャフトに固定したのち、形状図番 1 と同様の手順でピッチ径を調整します。



## ピッチ径一覧表

ピッチ径は、スライドピースの回し回数またはプーリーベースとスライドピースの間隙に対して決まります。左端の数値が最大ピッチ径、右端の数値が最小ピッチ径であり、たとえば、

83-VA-1FにAまたはAXベルトを使用する場合は、ピッチ径が74.0mmから50.7mmまで可変します。

品番	使用Vベルト	上段：スライドピースの回し半径 下段：隙間(mm)															
		0	1/4	1/2	3/4	1	1 1/4	1 1/2	1 3/4	2	2 1/4	2 1/2	2 3/4	3	3 1/4	3 1/2	3 3/4
		(0)	(0.4)	(0.8)	(1.1)	(1.5)	(1.9)	(2.3)	(2.6)	(3.0)	(3.4)	(3.8)	(4.1)	(4.5)	(4.9)	(5.3)	(5.6)
83-VA-1F	M	70.1	68.9	67.6	66.4	65.2	64.0	62.7	61.5	60.3	59.1	57.8	56.6	55.4	54.2	52.9	51.7
	A・AX	74.0	72.8	71.5	70.3	69.1	67.9	66.6	65.4	64.2	63.0	61.7	60.5	59.3	58.1	56.8	55.6
	B・BX	-	-	-	-	-	-	-	-	-	-	-	71.3	70.1	68.8	67.6	66.4
99-VA-1F	M	86.1	84.9	83.6	82.4	81.2	80.0	78.7	77.5	76.3	75.1	73.8	72.6	71.4	70.2	68.9	67.7
	A・AX	90.0	88.8	87.5	86.3	85.1	83.9	82.6	81.4	80.2	79.0	77.7	76.5	75.3	74.1	72.8	71.6
	B・BX	-	-	-	-	-	-	-	-	-	-	-	87.3	86.1	84.8	83.6	82.4
104-VA-1	M	91.1	89.9	88.6	87.4	86.2	85.0	83.7	82.5	81.3	80.1	78.8	77.6	76.4	75.2	73.9	72.7
	A・AX	95.0	93.8	92.5	91.3	90.1	88.9	87.6	86.4	85.2	84.0	82.7	81.5	80.3	79.1	77.8	76.6
	B・BX	-	-	-	-	-	-	-	-	-	-	-	92.3	91.1	89.8	88.6	87.4
109-VA-1F	M	96.1	94.9	93.6	92.4	91.2	90.0	88.7	87.5	86.3	85.1	83.8	82.6	81.4	80.2	78.9	77.7
	A・AX	100.0	98.8	97.5	96.3	95.1	93.9	92.6	91.4	90.2	89.0	87.7	86.5	85.3	84.1	82.8	81.6
	B・BX	-	-	-	-	-	-	-	-	-	-	-	97.3	96.1	94.8	93.6	92.4
124-VA-1F	M	111.1	109.9	108.6	107.4	106.2	105.0	103.7	102.5	101.3	100.1	98.8	97.6	96.4	95.2	93.9	92.7
	A・AX	115.0	113.8	112.5	111.3	110.1	108.9	107.6	106.4	105.2	104.0	102.7	101.5	100.3	99.1	97.8	96.6
	B・BX	-	-	-	-	-	-	-	-	-	-	-	112.3	111.1	109.8	108.6	107.4
129-VA-1	M	116.1	114.9	113.6	112.4	111.2	110.0	108.7	107.5	106.3	105.1	103.8	102.6	101.4	100.2	98.9	97.7
	A・AX	120.0	118.8	117.5	116.3	115.1	113.9	112.6	111.4	110.2	109.0	107.7	106.5	105.3	104.1	102.8	101.6
	B・BX	-	-	-	-	-	-	-	-	-	-	-	117.3	116.1	114.8	113.6	112.4
134-VA-1	M	121.1	119.9	118.6	117.4	116.2	115.0	113.7	112.5	111.3	110.1	108.8	107.6	106.4	105.2	103.9	102.7
	A・AX	125.0	123.8	122.5	121.3	120.1	118.9	117.6	116.4	115.2	114.0	112.7	111.5	110.3	109.1	107.8	106.6
	B・BX	-	-	-	-	-	-	-	-	-	-	-	122.3	121.1	119.8	118.6	117.4
144-VA-1	M	131.1	129.9	128.6	127.4	126.2	125.0	123.7	122.5	121.3	120.1	118.8	117.6	116.4	115.2	113.9	112.7
	A・AX	135.0	133.8	132.5	131.3	130.1	128.9	127.6	126.4	125.2	124.0	122.7	121.5	120.3	119.1	117.8	116.6
	B・BX	-	-	-	-	-	-	-	-	-	-	-	132.3	131.1	129.8	128.6	127.4
149-VA-1F	M	136.1	134.9	133.6	132.4	131.2	130.0	128.7	127.5	126.3	125.1	123.8	122.6	121.4	120.2	118.9	117.7
	A・AX	140.0	138.8	137.5	136.3	135.1	133.9	132.6	131.4	130.2	129.0	127.7	126.5	125.3	124.1	122.8	121.6
	B・BX	-	-	-	-	-	-	-	-	-	-	-	137.3	136.1	134.8	133.6	132.2
141-VB-1F	M	115.3	114.1	112.8	111.6	110.4	109.2	107.9	106.7	105.5	104.3	103.0	101.8	100.6	99.4	98.1	96.9
	A・AX	119.2	118.0	116.7	115.5	114.3	113.1	111.8	110.6	109.4	108.2	106.9	105.7	104.5	103.3	102.0	100.8
	B・BX	130.0	128.8	127.5	126.3	125.1	123.9	122.6	121.4	120.2	119.0	117.7	116.5	115.3	114.1	112.8	111.6
141-VB-2	C・CX	-	-	-	-	-	-	-	-	-	-	-	-	-	-	127.2	126.0
	M	155.3	154.1	152.8	151.6	150.4	149.2	147.9	146.7	145.5	144.3	143.0	141.8	140.6	139.4	138.1	136.9
	A・AX	159.2	158.0	156.7	155.5	154.3	153.1	151.8	150.6	149.4	148.2	146.9	145.7	144.5	143.3	142.0	140.8
181-VB-2	B・BX	170.0	168.8	167.5	166.3	165.1	163.9	162.6	161.4	160.2	159.0	157.7	156.5	155.3	154.1	152.8	151.6
	C・CX	-	-	-	-	-	-	-	-	-	-	-	-	-	-	167.2	166.0

上段：スライドピースの回し半径 下段：隙間(mm)																			
4	4 1/4	4 1/2	4 3/4	5	5 1/4	5 1/2	5 3/4	6	6 1/4	6 1/2	6 3/4	7	7 1/4	7 1/2	7 3/4	8	8 1/4	8 1/2	8 3/4
(6.0)	(6.4)	(6.8)	(7.1)	(7.5)	(7.9)	(8.3)	(8.6)	(9.0)	(9.4)	(9.8)	(10.1)	(10.5)	(10.9)	(11.3)	(11.6)	(12.0)	(12.4)	(12.8)	(13.1)
50.5	49.2	48.0	-	-	-	-	-	-	-	-	-	-	-	-	-	-	-	-	-
54.4	53.1	51.9	50.7	-	-	-	-	-	-	-	-	-	-	-	-	-	-	-	-
65.2	63.9	62.7	61.5	60.3	59.0	57.8	-	-	-	-	-	-	-	-	-	-	-	-	-
66.5	65.2	64.0	-	-	-	-	-	-	-	-	-	-	-	-	-	-	-	-	-
70.4	69.1	67.9	66.7	-	-	-	-	-	-	-	-	-	-	-	-	-	-	-	-
81.2	79.9	78.7	77.5	76.3	75.0	73.8	-	-	-	-	-	-	-	-	-	-	-	-	-
71.5	70.2	69.0	-	-	-	-	-	-	-	-	-	-	-	-	-	-	-	-	-
75.4	74.1	72.9	71.7	-	-	-	-	-	-	-	-	-	-	-	-	-	-	-	-
86.2	84.9	83.7	82.5	81.3	80.0	78.8	-	-	-	-	-	-	-	-	-	-	-	-	-
76.5	75.2	74.0	-	-	-	-	-	-	-	-	-	-	-	-	-	-	-	-	-
80.4	79.1	77.9	76.7	-	-	-	-	-	-	-	-	-	-	-	-	-	-	-	-
91.2	89.9	88.7	87.5	86.3	85.0	83.8	-	-	-	-	-	-	-	-	-	-	-	-	-
91.5	90.2	89.0	-	-	-	-	-	-	-	-	-	-	-	-	-	-	-	-	-
95.4	94.1	92.9	91.7	-	-	-	-	-	-	-	-	-	-	-	-	-	-	-	-
106.2	104.9	103.7	102.5	101.3	100.0	98.8	-	-	-	-	-	-	-	-	-	-	-	-	-
96.5	95.2	94.0	-	-	-	-	-	-	-	-	-	-	-	-	-	-	-	-	-
100.4	99.1	97.9	96.7	-	-	-	-	-	-	-	-	-	-	-	-	-	-	-	-
111.2	109.9	108.7	107.5	106.3	105.0	103.8	-	-	-	-	-	-	-	-	-	-	-	-	-
101.5	100.2	99.0	-	-	-	-	-	-	-	-	-	-	-	-	-	-	-	-	-
105.4	104.1	102.9	101.7	-	-	-	-	-	-	-	-	-	-	-	-	-	-	-	-
116.2	114.9	113.7	112.5	111.3	110.0	108.8	-	-	-	-	-	-	-	-	-	-	-	-	-
111.5	110.2	109.0	-	-	-	-	-	-	-	-	-	-	-	-	-	-	-	-	-
115.4	114.1	112.9	111.7	-	-	-	-	-	-	-	-	-	-	-	-	-	-	-	-
126.2	124.9	123.7	122.5	121.3	120.0	118.8	-	-	-	-	-	-	-	-	-	-	-	-	-
116.5	115.2	114.0	-	-	-	-	-	-	-	-	-	-	-	-	-	-	-	-	-
120.4	119.1	117.9	116.7	-	-	-	-	-	-	-	-	-	-	-	-	-	-	-	-
131.2	129.9	128.7	127.5	126.3	125.0	123.8	-	-	-	-	-	-	-	-	-	-	-	-	-
95.7	94.4	93.2	-	-	-	-	-	-	-	-	-	-	-	-	-	-	-	-	-
99.6	98.3	97.1	95.9	-	-	-	-	-	-	-	-	-	-	-	-	-	-	-	-
110.4	109.1	107.9	106.7	105.5	104.2	103.0	101.8	100.6	99.3	-	-	-	-	-	-	-	-	-	-
124.7	123.5	122.3	121.1	119.8	118.6	117.4	116.2	114.9	113.7	112.5	111.3	110.0	108.8	107.6	106.3	105.1	103.9	102.7	-
135.7	134.4	133.2	-	-	-	-	-	-	-	-	-	-	-	-	-	-	-	-	-
139.6	138.3	137.1	135.9	-	-	-	-	-	-	-	-	-	-	-	-	-	-	-	-
150.4	149.1	147.9	146.7	145.5	144.2	143.0	141.8	140.6	139.3	-	-	-	-	-	-	-	-	-	-
164.7	163.5	162.3	161.1	159.8	158.6	157.4	156.2	154.9	153.7	152.5	151.3	150.0	148.8	147.6	146.3	145.1	143.9	142.7	-